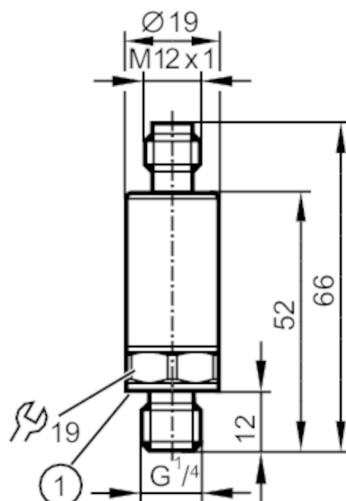


PT5423



Transmitter ciśnienia

PT-060-SEG14-A-ZVG/US/ IW



1 uszczelnienie



Cechy produktu

Liczba wejść i wyjść	Liczba wyjść analogowych: 1		
Zakres pomiarowy	0...60 bar	0...870 psi	0...6 MPa
Przyłącze procesowe	połączenie gwintowane G 1/4 gwint zewnętrzny (DIN EN ISO 1179-2)		

Aplikacja

Aplikacja	do aplikacji przemysłowych		
Media	ciecze i gazy		
Temperatura medium [°C]	-40...90		
Minimalne ciśnienie niszczące	900 bar	13050 psi	90 MPa
Wytrzymałość na ciśnienie	150 bar	2175 psi	15 MPa
Uwaga dot. przeciążalności	statyczne		
Odporność na podciśnienie [mbar]	-1000		
Rodzaj ciśnienia	ciśnienie względne		

Dane elektryczne

Napięcie zasilania [V]	8,5...36 DC		
Min. rezystancja izolacji [MΩ]	100; (500 V DC)		
Klasa ochrony	III		
Zabezpieczenie przed odwrotną polaryzacją	tak		
Czas rozruchu [s]	< 0,1		

Wejścia / wyjścia

Liczba wejść i wyjść	Liczba wyjść analogowych: 1
----------------------	-----------------------------

Wyjścia

Łączna liczba wyjść	1
Sygnał wyjściowy	sygnał analogowy
Liczba wyjść analogowych	1
Analogowe wyjście prądowe [mA]	4...20



Transmitter ciśnienia

PT-060-SEG14-A-ZVG/US/ IW

Maks. obciążenie	[Ω]	(U _b – 8,5 V) / 21,5 mA; @8,5V= 0 Ω; @12V max. 160 Ω; @24V max. 720 Ω		
Zabezpieczenie przed zwarcieniem		tak		
Zabezpieczenie przed przeciążeniem		tak		
Zakres pomiaru / nastaw				
Zakres pomiarowy		0...60 bar	0...870 psi	0...6 MPa
Dokładność / odchylenie				
Powtarzalność	[% zakresu]	< ± 0,05; (z wahaniami temperatury < 10 K)		
Odchyłka od charakterystyki	[% zakresu]	< ± 0,5; (uwzględnia nieliniowość, histerezę, powtarzalność oraz błędy wynikające z zakresu i ustawienia zera)		
Odchylenie liniowości	[% zakresu]	< ± 0,1 (BFSL) / < ± 0,2 (LS)		
Odchylenie histerezy	[% zakresu]	< ± 0,2		
Stabilność długotrwała	[% zakresu]	< ± 0,1; (na 6 miesięcy)		
Współczynnik temperaturowy punktu zerowego i zakresu	[% na zakres 10 K]	< 0,1 (-25...90 °C) / < 0,2 (-40...-25 °C)		
Czasy reakcji				
Czas odpowiedzi skokowej wyjścia analogowego	[ms]	1		
Warunki pracy				
Temperatura otoczenia	[°C]	-40...90		
Temperatura składowania	[°C]	-40...100		
Ochrona		IP 67; IP 69K		
Testy / dopuszczenia				
EMC		DIN EN 61000-6-2		
		DIN EN 61000-6-3		
Odporność na wstrząsy		DIN EN 60068-2-27	50 g (11 ms)	
Odporność na wibracje		DIN EN 60068-2-6	20 g (10...2000 Hz)	
MTTF	[lata]	784		
Dopuszczenie UL		Dopuszczenie UL numer	J027	
Dyrektywa PED Urządzenia Ciśnieniowe		dobra praktyka inżynierska; może być stosowany do płynów grupy 2; płyny grupy 1 na zapytanie		
Dane mechaniczne				
Waga	[g]	59		
Materiał		1.4542 (17-4 PH / 630); stal nierdzewna (1.4404 / 316L); PEI		
Materiały części w kontakcie z medium		1.4542 (17-4 PH / 630)		
Min. liczba cykli ciśnienia		60 milionów; (przy 1,2-krotnym ciśnieniu nominalnym)		
Moment dokręcający	[Nm]	25...35; (zalecany; W zależności od użytej pasty smarującej, uszczelnienia i ciśnienia.)		
Przyłącze procesowe		połączenie gwintowane G 1/4 gwint zewnętrzny (DIN EN ISO 1179-2)		
Uszczelnienie przyłącza procesowego		FKM (DIN EN ISO 1179-2)		
Zintegrowany tłumik		nie (można zainstalować)		

PT5423



Transmitter ciśnienia

PT-060-SEG14-A-ZVG/US/ IW

Uwagi

Uwagi

BFSL = Best Fit Straight Line

LS = ustawianie wartości brzegowej

Sztuk w opakowaniu

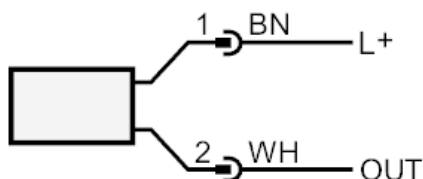
1 szt.

Połączenie elektryczne

Konektor: 1 x M12; kodowanie: A



Podłączenie



OUT

wyjście analogowe

Dla numeru artykułu PT53xx mamy następujące połączenie pinów Pin 1: L+, Pin 3: OUT

Kolory zgodne z DIN EN 60947-5-2

Kolory żył :

BN

brązowy

WH

biały