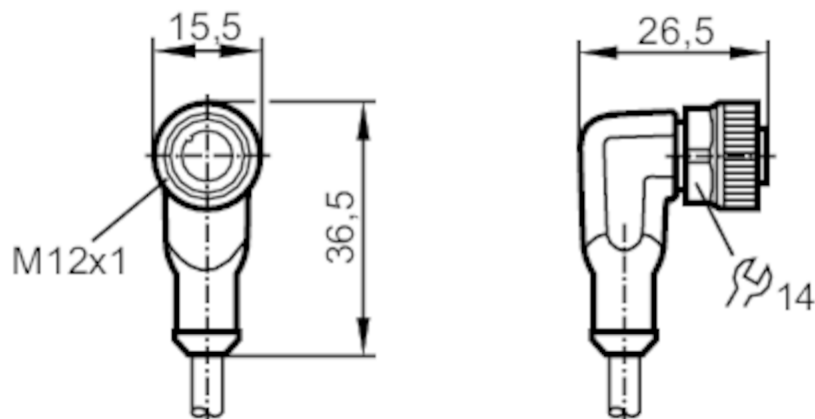


Przewód z gniazdem

ADOAH040MSS0010H04

Zobacz notatkę techniczną w sekcji "Materiały do pobierania"



Aplikacja

Konstrukcja	bezsilikonowy; Bezhalogenu; styki połącane; możliwość stosowania z łańcuchami kablowymi
-------------	--

Bezsilikonowy	tak
---------------	-----

Dane elektryczne

Napięcie zasilania [V]	< 250 AC / < 300 DC
------------------------	---------------------

Klasa ochrony	II
---------------	----

Maks. całkowity prąd obciążenia [A]	4
-------------------------------------	---

Warunki pracy

Temperatura otoczenia [°C]	-25...90
----------------------------	----------

Uwaga dot. temperatury otoczenia	cULus: ...75 °C
----------------------------------	-----------------

Temperatura w czasie pracy [°C]	-25...90
---------------------------------	----------

Uwaga dot. temperatury otoczenia	cULus: ...75 °C
----------------------------------	-----------------

Temperatura składowania [°C]	-25...55
------------------------------	----------

Wilgotność przechowywania [%]	10...100
-------------------------------	----------

Inne warunki klimatyczne przechowywania zgodnie z podaną klasą	1K22/ DIN 60721-3-1
--	---------------------

Ochrona	IP 65; IP 67; IP 68; IP 69K
---------	-----------------------------

Dane mechaniczne

Waga [g]	327,5
----------	-------

EVC354



Przewód z gniazdem

ADOAH040MSS0010H04

Wymiary	[mm]	26,5 x 15,5 x 36,5
Materiał		obudowa: TPU kolor pomarańczowy; uszczelnienie: FKM
Materiał nakrętki		mosiądz, niklowany
Możliwość stosowania z łańcuchami kablowymi		tak
Możliwość stosowania z łańcuchami kablowymi	Promień zgięcia przy zastosowaniu łańcucha kablowego	min. 10 x średnica kabla
	Prędkość przesuwu	max. 3,3 m/s dla długości poziomej drogi przesuwu 5 m i max. przyspieszenia 5 m/s ²
	Cykle zginania	> 5 Mio.
	Odształcenie przy skręcaniu	± 180 °/m

Akcesoria

Dostarczane elementy	oznaczniki: 1
----------------------	---------------

Uwagi

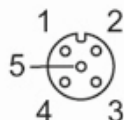
Uwagi	Zobacz notatkę techniczną w sekcji "Materiały do pobierania"
Sztuk w opakowaniu	1 szt.

Połączenie elektryczne

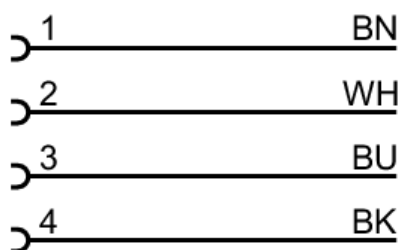
Przewód: 10 m, PUR, Bezhalogenu, czarny, Ø 4,3 mm; 4 x 0,34 mm² (42 x Ø 0,1 mm)

Połączenie elektryczne - Gniazdo

Konektor: 1 x M12, kątowy; kodowanie: A; Nakrętka: mosiądz, niklowany; Styki: pozłacane; Moment dokręcający: 0,6...1,5 Nm



Podłączenie



	Kolory żył :
BK =	czarny
BN =	brązowy
BU =	niebieski
WH =	biały



Przewód z gniazdem

ADOAH040MSS0010H04

diagramy i wykresy

Charakterystyka redukcji



Obniżanie wartości $I_{max} * 0,8$ (DIN EN 60512-5-2)

X Temperatura otoczenia [°C]

Y Prąd [A]