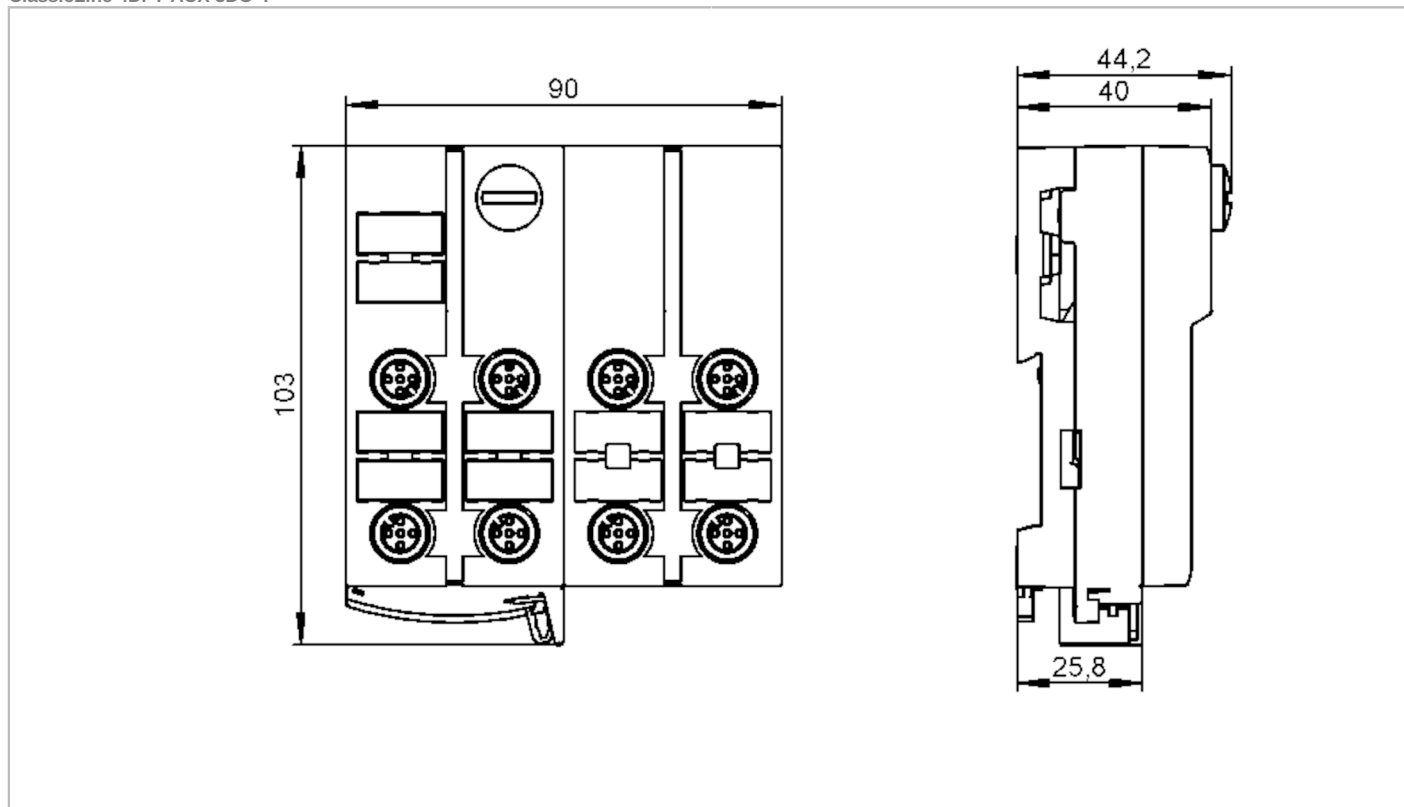




Moduł AS-i ClassicLine z technologią szybkiego montażu

ClassicLine 4DI-Y AUX 3DO-Y



Aplikacja	
Aplikacja	montaż obiektowy
Dane elektryczne	
Napięcie zasilania [V]	26,5...31,6 DC; (supply class 2 zgodnie z cULus)
Maks. pobór prądu z sieci AS-i [mA]	30
Maks. całkowity prąd obciążenia [A]	3
Zintegrowana funkcja Watchdog	tak
Wejścia / wyjścia	
Liczba wejść i wyjść	Liczba wejść binarnych: 4; Liczba wyjść binarnych: 3
Wejścia	
Liczba wejść binarnych	4
Obwód wejść binarnych	PNP
Zasilanie wejść	AUX
Zasilanie [V]	20...30; (poprzez płaski kabel)
Maksymalna obciążalność wejść łącznie [mA]	1000
Prąd wejściowy Wysoki [mA]	6...10
Prąd wejściowy Niski [mA]	0...2
Poziom przełączania Wysoki [V]	> 11



Moduł AS-i ClassicLine z technologią szybkiego montażu

ClassicLine 4DI-Y AUX 3DO-Y

Wejścia cyfrowe zabezpieczone przeciwzwarciowo	tak
--	-----

Wyjścia

Liczba wyjść binarnych	3
Podłączenie	PNP
Zakres napięcia DC [V]	20...30; (do PELV; poprzez płaski kabel)
Maks. prąd obciążenia na wyjście [mA]	1000; (Kategoria użytkowania DC-13 (sterowanie elektromagnetyczne): 20 W (IEC 60947-5-1))
Zabezpieczenie przed zwarciami	tak
Separacja galwaniczna	tak
Wyjścia zasilania aktuatora	AUX

Warunki pracy

Temperatura otoczenia [°C]	-25...70
Ochrona	IP 67

Testy / dopuszczenia

EMC	EN 50295	
	IEC 61000-6-2	
MTTF [lata]		166

Klasyfikacja AS-i

Wersja AS-i	2.11; 3.0				
Adresowanie AS-i	wtyk do adresowania				
Rozszerzony tryb adresowania	tak				
AS-i profil	S-7.A.E				
Konfiguracja AS-i E_A [hex]	7				
AS-i_ID_kod [hex]	A.E				
Bity danych	Bit danych	D0	D1	D2	D3
	Wejście	1	2	3	4
	Gniazdo	I-1/2	I-1/2 I-2	I-3/4	I-3/4 I-4
	Pin	4	2 4	4	2 4
	Wyjście	1	2	3	4
	Gniazdo	O-1/2	O-1/2 O2	O-3	-
	Pin	4	2 4	4	-
	Bity parametrów	Bit parametru	Oznaczenie		
P0		nieużywany			
P1		wskazanie usterki perfyferiów	: 1	aktywowany * / 0	wyłączony
P2		nieużywany			
P3		nieużywany			

Dane mechaniczne

Waga [g]	289,5
Typ montażu	bezpośrednie podłączenie do płaskiego kabla AS-i
Materiał	PA; Styki nakłuwające: CuSn6 niklowane i cynowane



Moduł AS-i ClassicLine z technologią szybkiego montażu

ClassicLine 4DI-Y AUX 3DO-Y

Wyświetlacze / elementy robocze

Wyświetlacz	działanie	LED, kolor zielony Napięcie AUX > 7 V
	Błąd	LED, kolor czerwony AUX 15 V ± 2 V
	Funkcja	LED, kolor żółty

Połączenie elektryczne

Podłączenie modułu	Kabel płaski
--------------------	--------------

Akcesoria

Dostarczane elementy	część dolna
Akcesoria (opcjonalne)	Osłona: M12, E73004

Uwagi

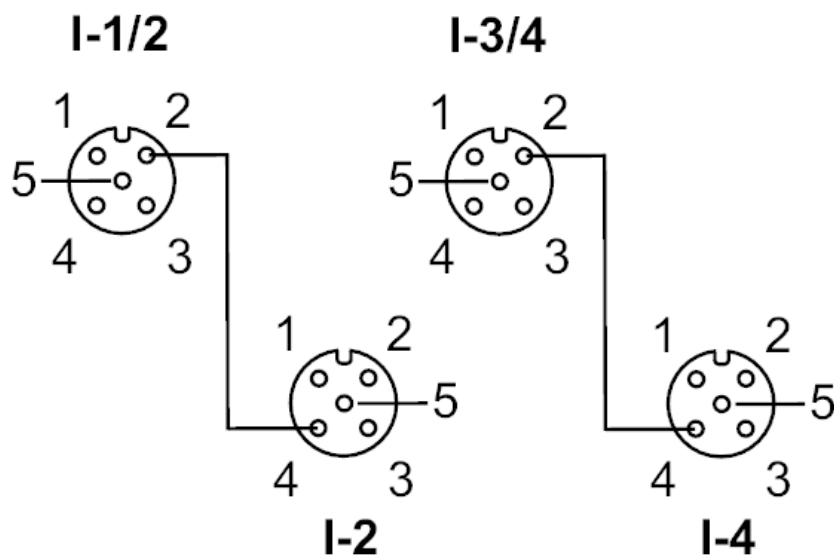
Sztuk w opakowaniu	1 szt.
--------------------	--------

Połączenie elektryczne

technologia szybkiego montażu dla płaskiego przewodu AS-i: ; możliwe trzy pozycje

Połączenie elektryczne - Wejścia

Podłączenie



Moduł AS-i ClassicLine z technologią szybkiego montażu

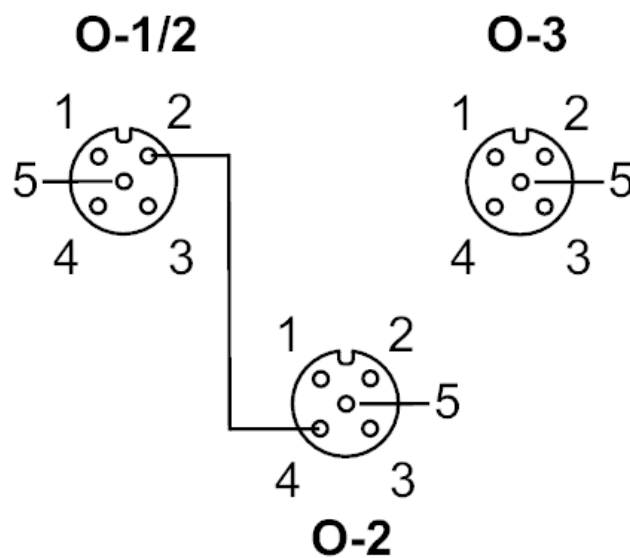
ClassicLine 4DI-Y AUX 3DO-Y

Konektor: M12

Wejścia	
Gniazdo I-1/2	
1	Zasilanie czujnika L+
2	Wejście danych 2
3	Zasilanie czujnika L-
4	Wejście danych 1
5	nieużywany
Gniazdo I-2	
1	Zasilanie czujnika L+
2	nieużywany
3	Zasilanie czujnika L-
4	Wejście danych 2
5	nieużywany
Gniazdo I-3/4	
1	Zasilanie L+
2	Wejście danych 4
3	Zasilanie czujnika L-
4	Wejście danych 3
5	nieużywany
Gniazdo I-4	
1	Zasilanie czujnika L+
2	nieużywany
3	Zasilanie czujnika L-
4	Wejście danych 4
5	nieużywany

Połączenie elektryczne - Wyjścia

Podłączenie





Moduł AS-i ClassicLine z technologią szybkiego montażu

ClassicLine 4DI-Y AUX 3DO-Y

Konektor: M12

	Wyjścia
	Gniazdo O-1/2
1	nieużywany
2	Wyjście przełączające 2
3	Napięcie zewnętrzne AUX -
4	Wyjście przełączające 1
5	nieużywany
	Gniazdo O-2
1	nieużywany
2	nieużywany
3	Napięcie zewnętrzne AUX -
4	Wyjście przełączające 2
5	nieużywany
	Gniazdo O-3
1	nieużywany
2	nieużywany
3	Napięcie zewnętrzne AUX -
4	Wyjście przełączające 3
5	nieużywany