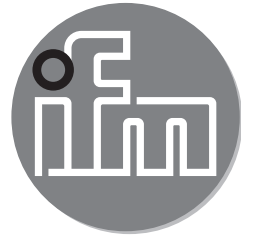




ifm electronic



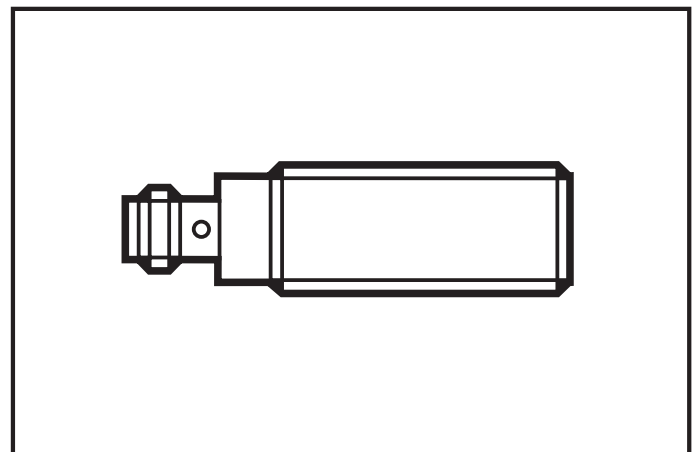
Instrukcja obsługi

efector[®]200i

Czujnik refleksyjny

OGP2xx

OGP200/00

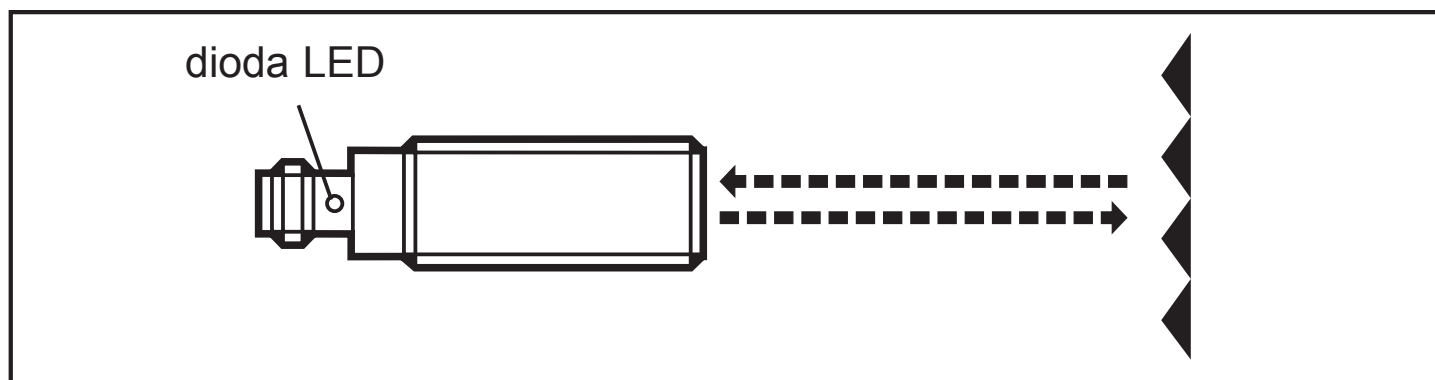


Funkcje i własności

W połączeniu z odbłyśnikiem lub folią refleksyjną, czujnik refleksyjny wykrywa obiekty i materiały w sposób bezdotykowy i wskazuje ich obecność za pomocą sygnału przełączającego.

Zasięg działania (r): patrz naklejka na obudowie czujnika.

Montaż



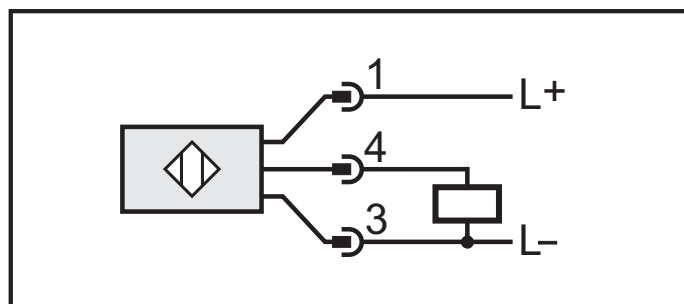
Zamontuj odbłyśnik / folię refleksyjną za obiektem, którego obecność czujnik ma wskazywać. Ustawić czujnik i przytwierdzić do podstawki montażowej.

Jedynie dokładne ustawienie umożliwia osiągnięcie maksymalnego zasięgu działania.

Podłączenie elektryczne



Przed podłączeniem czujnika należy odłączyć zasilanie:



Działanie

Należy sprawdzić, czy czujnik działa prawidłowo.

- Urządzenie pracujące w trybie ciemno-włącz (OGP-**D**PKG): Wyjście jest zamknięte / żółta dioda LED świeci się, gdy obiekt znajduje się w strefie działania czujnika.
- Urządzenie pracujące w trybie światło-włącz (OGP-**H**PKG): Wyjście jest zamknięte / żółta dioda LED świeci się, gdy w strefie działania czujnika nie ma obiektu.

Konserwacja

Należy dbać o czystość soczewek. Nie należy stosować silnych środków czyszczących oraz rozpuszczalników mogących uszkodzić plastikowe soczewki.