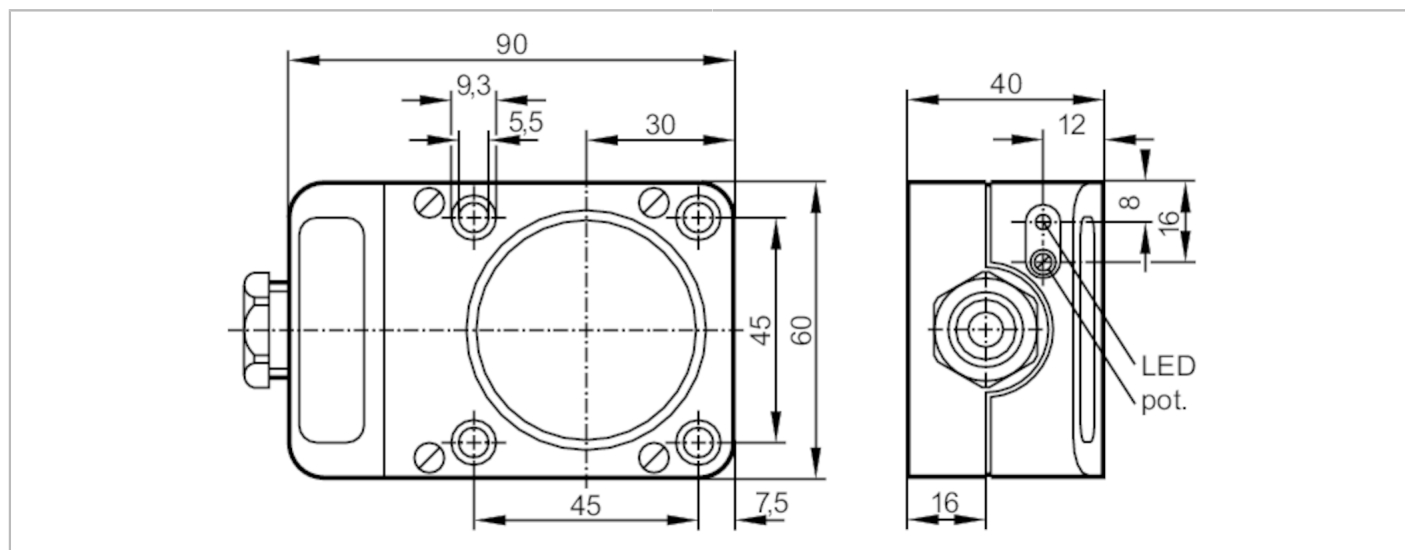


IC5006



Czujnik indukcyjny

ICE3040-FNKG



Cechy produktu

Wykonanie elektryczne	NPN
Funkcja wyjścia	normalnie otwarte / zamknięte; (wybieralne)
Strefa działania [mm]	40
Obudowa	prostokątnościan
Wymiary [mm]	90 x 60 x 40

Dane elektryczne

Napięcie zasilania [V]	10...36 DC
Pobór prądu [mA]	15; (24 V)
Klasa ochrony	II
Zabezpieczenie przed odwrotną polaryzacją	tak

Wyjścia

Wykonanie elektryczne	NPN
Funkcja wyjścia	normalnie otwarte / zamknięte; (wybieralne)
Maks. spadek napięcia wyjścia przełączającego DC [V]	2,5
Prąd obciążenia wyjścia przełączającego DC [mA]	250
Częstotliwość przełączania DC [Hz]	15
Zabezpieczenie przed zwarciami	tak
Typ zabezpieczenia przed zwarciami	impulsowe
Zabezpieczenie przed przeciążeniem	tak

Strefa działania

Strefa działania [mm]	40
Regulowany zasięg działania	tak

IC5006



Czujnik indukcyjny

ICE3040-FNKG

Ustawienia fabryczne zasięgu działania [mm]	40
Realny zasięg działania Sr [mm]	40 ± 10 %
Gwarantowany zasięg działania [mm]	0...32,4

Dokładność / odchylenie

Współczynnik korekcji	stal: 1 / stal kwasoodporna: 0,7 / mosiądz: 0,4 / aluminium: 0,3 / miedź: 0,2
Histeresa [% z Sr]	1...15
Dryft punktu przełączania [% z Sr]	-10...10

Warunki pracy

Temperatura otoczenia [°C]	-25...80
Ochrona	IP 65

Testy / dopuszczenia

EMC	EN 60947-5-2
MTTF [lata]	978

Dane mechaniczne

Waga [g]	271
Obudowa	prostokątny
Montaż	montaż niezabudowany
Wymiary [mm]	90 x 60 x 40
Materiał	PPE modyfikowany

Wyświetlacze / elementy robocze

Wyświetlacz	Stan wyjścia	1 x LED, kolor żółty
-------------	--------------	----------------------

Akcesoria

Dostarczane elementy	śrubokręt: 1 podkładki sprężyste: 4 śruby cylindryczne: 4 x M5 x 35
----------------------	---

Uwagi

Sztuk w opakowaniu	1 szt.
--------------------	--------

Połączenie elektryczne

zaciski: ...2,5 mm²; Osłona przewodu: Ø 7...13 mm; Dławik kablowy: M20 X 1,5

Podłączenie

