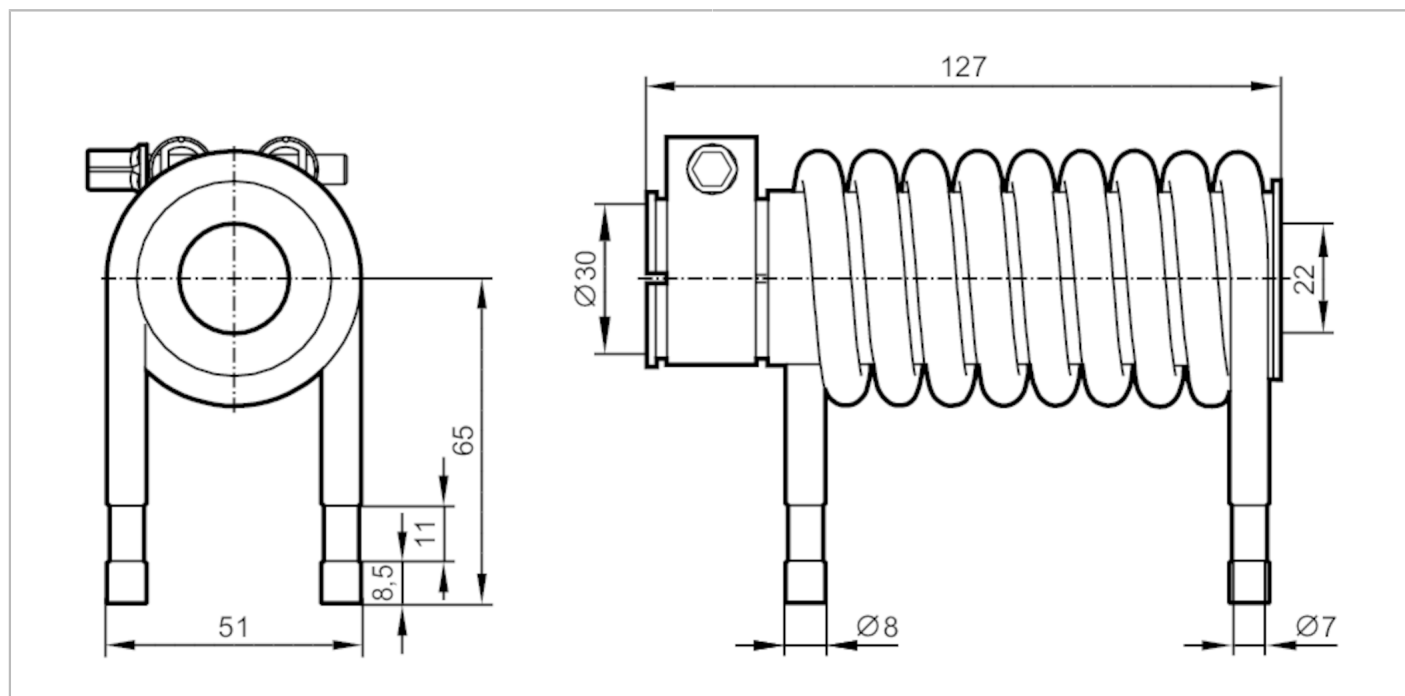


# E35068



## Chłodnica do czujników temperatury na podczerwień

COOLING JACKET



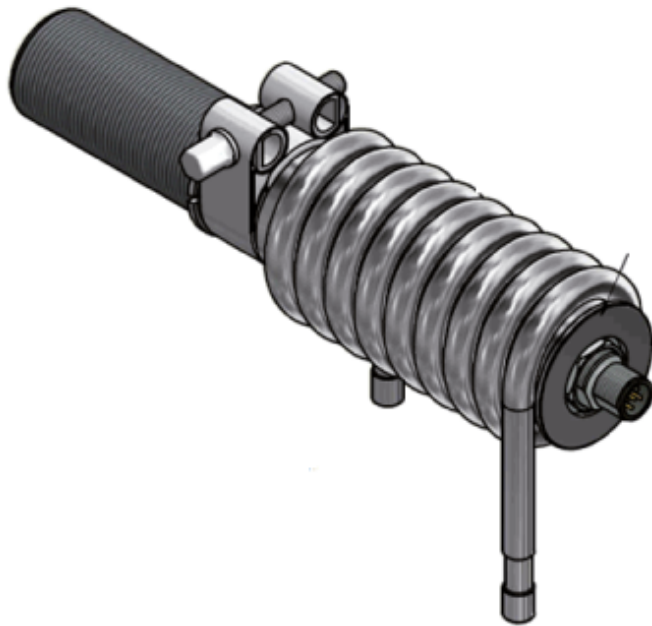
Aplikacja	
Wykonanie	do czujników temperatury na podczerwień TWxxxx, M30
Montaż	Chłodzenie czujnika (wodą albo powietrzem); (TW)
Wytrzymałość na ciśnienie [bar]	6
Dane mechaniczne	
Waga [g]	493,5
Materiał	stal nierdzewna (1.4301 / 304)
Uwagi	
Sztuk w opakowaniu	1 szt.

## Chłodnica do czujników temperatury na podczerwień

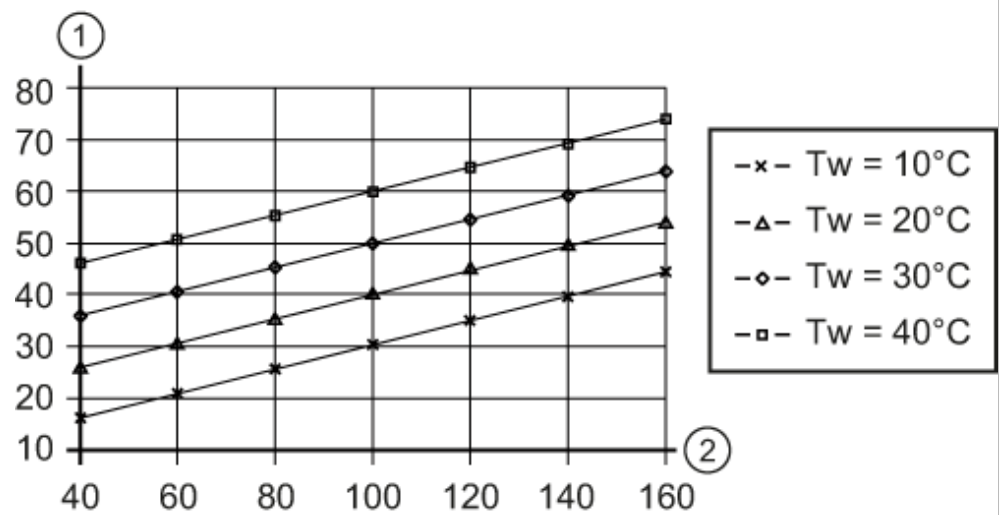
COOLING JACKET

## diagramy i wykresy

A.



B.



A Montaż

B wydajność chłodzenia

temperatura wewnętrzna w funkcji temperatury zewnętrznej

$T_w$   
= temperatura wody chłodzącej 1 L/min

1: temperatura wewnętrzna [°C]

2: temperatura na zewnątrz [°C]