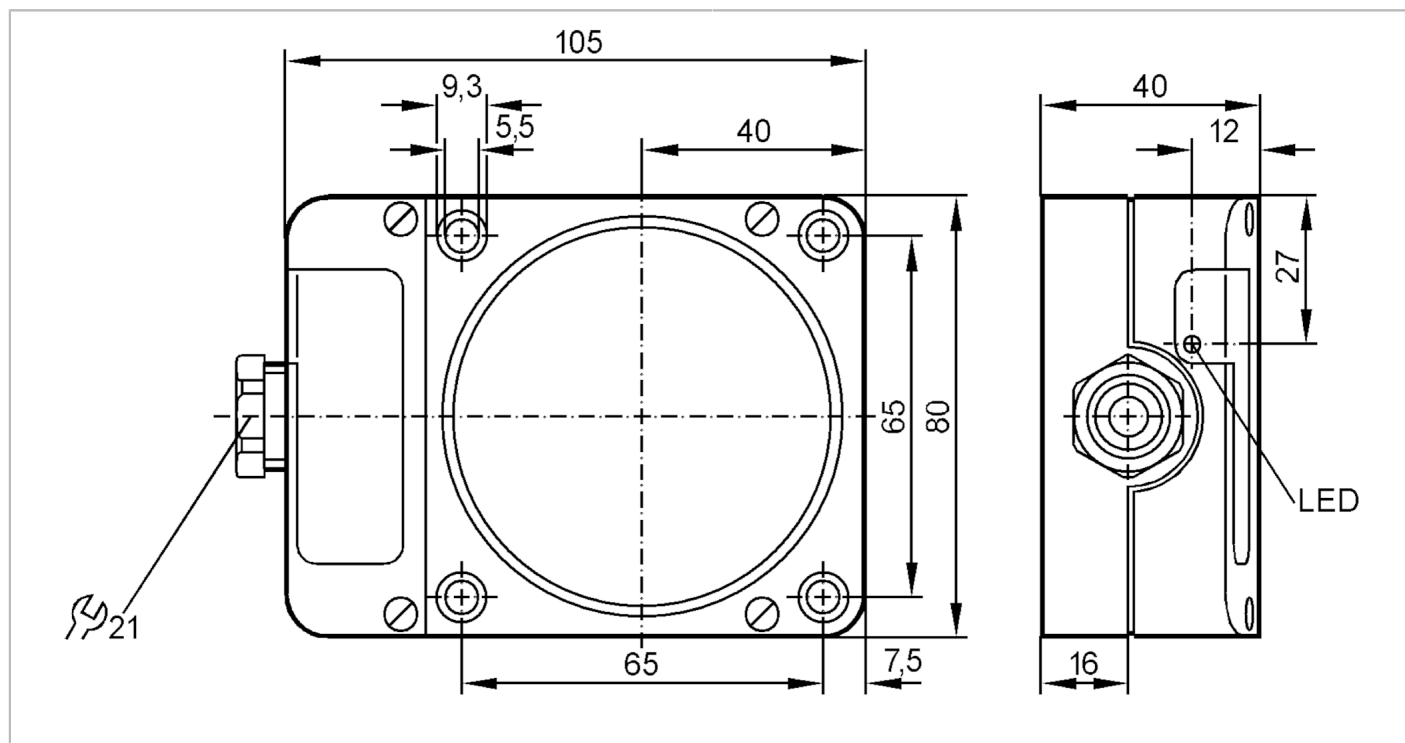




## Czujnik indukcyjny

IDE2060RFBOA/POTI VERS RT



## Cechy produktu

Wykonanie elektryczne		Możliwe szeregowe podłączenie
Funkcja wyjścia		normalnie otwarte / zamknięte; (wybieralne)
Strefa działania [mm]		60; (zamocowany: 60)
Obudowa		prostopadłościan

## Dane elektryczne

Napięcie zasilania [V]		20...250 AC/DC
Klasa ochrony		II
Zabezpieczenie przed odwrotną polaryzacją		nie

## Wyjścia

Wykonanie elektryczne		Możliwe szeregowe podłączenie
Funkcja wyjścia		normalnie otwarte / zamknięte; (wybieralne)
Maks. spadek napięcia wyjścia przełączającego DC [V]		6,5
Maks. spadek napięcia wyjścia przełączającego AC [V]		6,5
Minimalny prąd obciążenia [mA]		5
Maks. prąd upływu [mA]		3 (250V AC) / 1,0 (24V DC)
Prąd obciążenia wyjścia przełączającego AC [mA]		250; (350 (...50 °C))
Prąd obciążenia wyjścia przełączającego DC [mA]		100
Szczytowy prąd obciążenia wyjścia przełączającego [mA]		2200; (20 ms / 0,5 Hz)



## Czujnik indukcyjny

IDE2060RFBOA/POTI VERS RT

Częstotliwość przełączania AC	[Hz]	4
Częstotliwość przełączania DC	[Hz]	4
Zabezpieczenie przed zwarciami		nie
Zabezpieczenie przed przeciążeniem		nie

## Strefa działania

Strefa działania	[mm]	60; (zamocowany: 60)
Realny zasięg działania Sr	[mm]	60 ± 10 %
Gwarantowany zasięg działania	[mm]	0...48,6

## Dokładność / odchylenie

Współczynnik korekcji		stal: 1 / stal kwasoodporna: 0,7 / mosiądz: 0,4 / aluminium: 0,4 / miedź: 0,3
Histeresa	[% z Sr]	1...15
Dryft punktu przełączania	[% z Sr]	-10...10

## Warunki pracy

Temperatura otoczenia	[°C]	-25...80
Ochrona		IP 65

## Testy / dopuszczenia

EMC	EN 60947-5-2	
	EN 55011	klasa B
MTTF	[lata]	459

## Dane mechaniczne

Waga	[g]	434,5
Obudowa		prostopadłościan
Montaż		montaż niezabudowany
Materiał		PPE

## Wyświetlacze / elementy robocze

Wyświetlacz	Stan wyjścia	1 x LED, kolor czerwony
-------------	--------------	-------------------------

## Połączenie elektryczne

Wymagana ochrona		bezpiecznik miniaturowy wg IEC60127-2 karta 1; ≤ 2 A; szybki
------------------	--	--

## Akcesoria

Dostarczane elementy		śrubokręt: 1
----------------------	--	--------------

## Uwagi

Uwagi		Zalecenie: Po wystąpieniu zwarcia należy sprawdzić, czy urządzenie działa prawidłowo.
Sztuk w opakowaniu		1 szt.

# ID0044



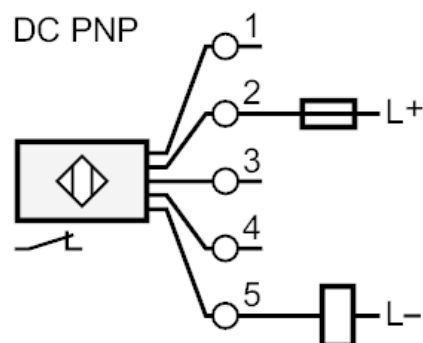
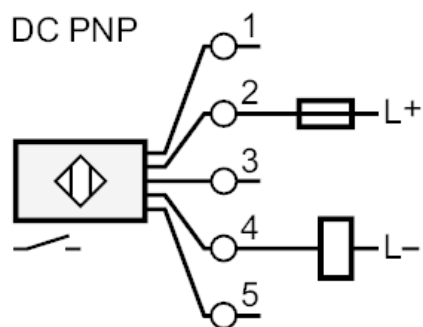
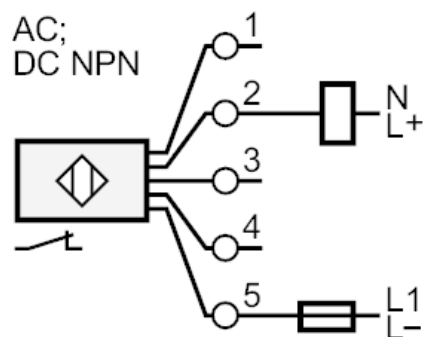
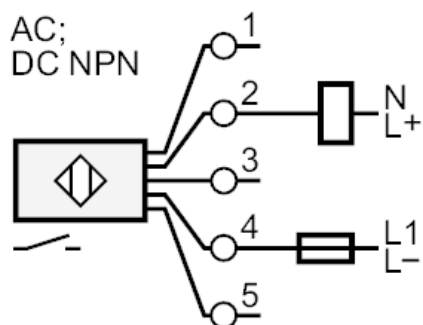
## Czujnik indukcyjny

IDE2060RFBOA/POTI VERS RT

### Połączenie elektryczne

zaciski: ...2,5 mm<sup>2</sup>

### Podłączenie



Uwaga bezpiecznik miniaturowy wg IEC60127-2 karta 1 ≤ 2 A szybki