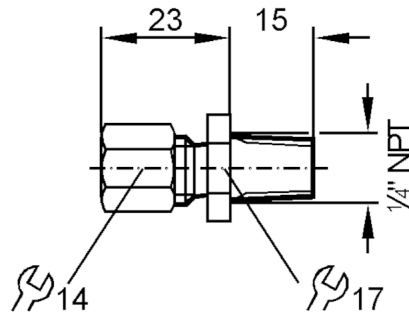




Przylącze procesowe

PROGRESSIVE RG FITTING D6 NPT



Aplikacja	
Montaż	Przylącze procesowe
Wytrzymałość na ciśnienie [bar]	50
Testy / dopuszczenia	
Dyrektywa PED Urządzenia Ciśnieniowe	Możliwa klasyfikacja do PED zależy od aplikacji i musi zostać przeprowadzona przez użytkownika / operatora.
Dyrektywa PED Urządzenia Ciśnieniowe EAC	Adapter jest przeznaczony do wykorzystania w urządzeniach, maszynach i instalacjach, które nie podlegają kategoriom zasady technicznej TR CU 032/2013.
Instrukcje bezpieczeństwa	Kompatybilność pomiędzy medium i materiałem produktu musi być sprawdzona we wszystkich zastosowaniach.
Dane mechaniczne	
Waga [g]	42,5
Materiał	stal nierdzewna (1.4571/316Ti)
Podłączenie czujnika	Ø 6 mm
Przylącze procesowe	połączenie gwintowane 1/4" NPT
Uwagi	
Sztuk w opakowaniu	1 szt.