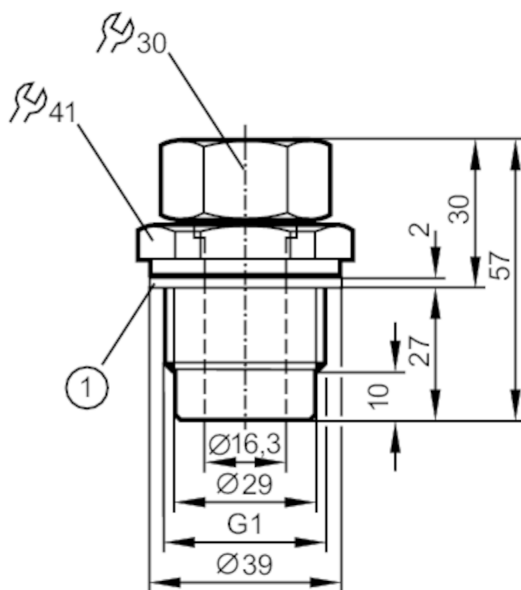


# E43004



## Złączka zaciskowa do czujników procesowych

MOUNTING ADAPTER G1



1 uszczelnienie

### Aplikacja

Wykonanie dla pojemnościowego czujnika poziomu LK, LI, LT, LL

Montaż Adapter gwintowany

Wytrzymałość na ciśnienie [bar] 0,5

### Warunki pracy

Temperatura otoczenia [°C] 0...80

### Dane mechaniczne

Waga [g] 335

Wymiary [mm] Ø 39 / L = 57

Materiał kołnierz: stal kwasoodporna; nakrętka: stal kwasoodporna; pierścień dystansowy: mosiądz; pierścień zaciskowy: FKM; uszczelnienie: Tesnit

Moment dokręcający [Nm] 6...9

Podłączenie czujnika Ø 16 mm

Przyłącze procesowe połączenie gwintowane G 1 gwint zewnętrzny

### Uwagi

Sztuk w opakowaniu 1 szt.