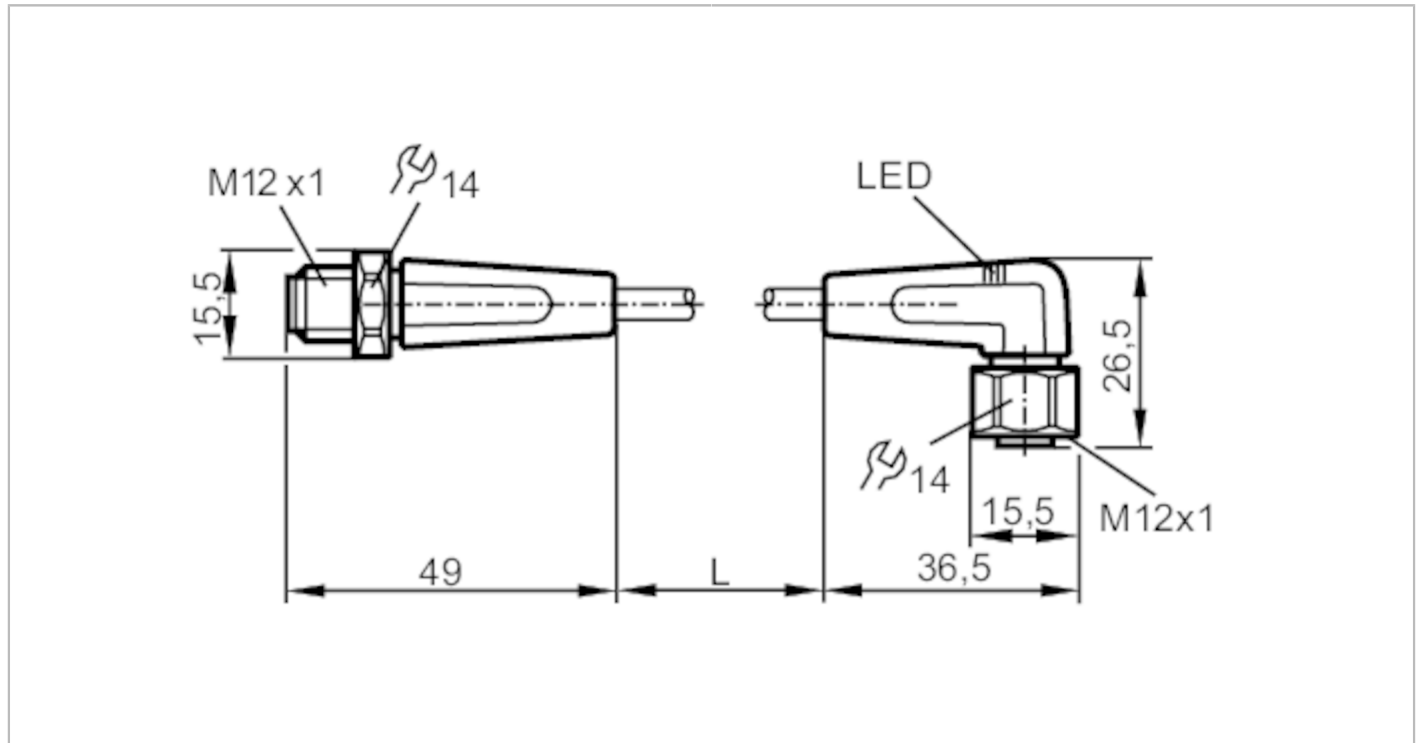


EVF056



Przewód łączeniowy

VDOAH043VAS0005P04STGH040VAS



| Aplikacja | |
|-------------------------------------|--|
| Konstrukcja | bezsilikonowy; Bezhalogenu; styki połączone; możliwość stosowania z łańcuchami kablowymi |
| Aplikacja | strefy aseptyczne i wilgotne w przemyśle spożywczym |
| Bezsilikonowy | tak |
| Dane elektryczne | |
| Napięcie zasilania [V] | 10...36 DC |
| Klasa ochrony | II |
| Maks. całkowity prąd obciążenia [A] | 4 |
| Wyjścia | |
| Wykonanie elektryczne | PNP |
| Warunki pracy | |
| Temperatura otoczenia [°C] | -25...100 |
| Uwaga dot. temperatury otoczenia | cULus: ...65 °C |
| Temperatura w czasie pracy [°C] | 0...100 |
| Uwaga dot. temperatury otoczenia | cULus: ...65 °C |
| Ochrona | IP 65; IP 67; IP 68; IP 69K |

EVF056



Przewód łączeniowy

VDOAH043VAS0005P04STGH040VAS

| Dane mechaniczne | | |
|---|--|--|
| Waga [g] | 179,2 | |
| Wymiary [mm] | 15,5 x 15,5 x 49 | |
| Odlewany materiał obudowy | PP | |
| Materiał nakrętki | stal nierdzewna (1.4404 / 316L) | |
| Materiał uszczelnienia | EPDM | |
| Możliwość stosowania z łańcuchami kablowymi | tak | |
| Możliwość stosowania z łańcuchami kablowymi | Promień zgięcia przy zastosowaniu łańcucha kablowego | min. 10 x średnica kabla |
| | Prędkość przesuwu | max. 3,3 m/s dla długości poziomej drogi przesuwu 5 m i max. przyspieszenia 5 m/s ² |
| | Cykle zginania | > 1 Mio. |
| | Odształcenie przy skręcaniu | ± 180 °/m |

| Wyświetlacze / elementy robocze | | |
|---------------------------------|--------------|------------------------|
| Wyświetlacz | Stan wyjścia | 2 x LED, kolor żółty |
| | działanie | 1 x LED, kolor zielony |

| Uwagi | |
|--------------------|--------|
| Sztuk w opakowaniu | 1 szt. |

Połączenie elektryczne - wtyk

Konektor: 1 x M12, prosty; kodowanie: A; Materiał obudowy: PP, szary; Nakrętka: stal nierdzewna (1.4404 / 316L); Styki: pozłacane; Moment dokręcający: 0,6...1,2 Nm



EVF056



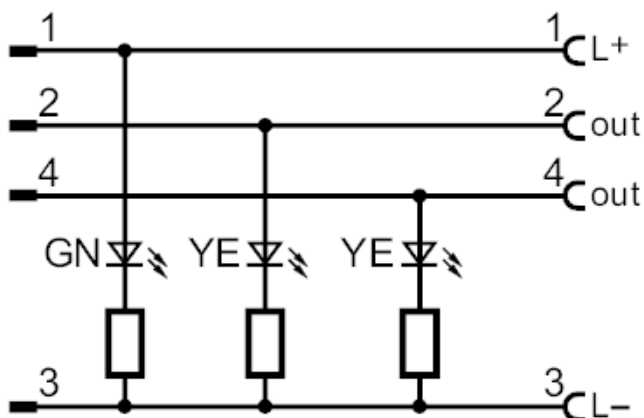
Przewód łączeniowy

VDOAH043VAS0005P04STGH040VAS

Połączenie elektryczne

Przewód: 5 m, MPPE, Bezhalogenu, szary, \varnothing 4,9 mm; 4 x 0,34 mm² (42 x \varnothing 0,1 mm)

Podłączenie



Połączenie elektryczne - Gniazdo

Konektor: 1 x M12, kątowy; kodowanie: A; Materiał obudowy: PP, czarny przezroczysty; Nakrętka: stal nierdzewna (1.4404 / 316L); uszczelnienie: EPDM; Styki: pozłacane; Moment dokręcający: 0,6...1,5 Nm

