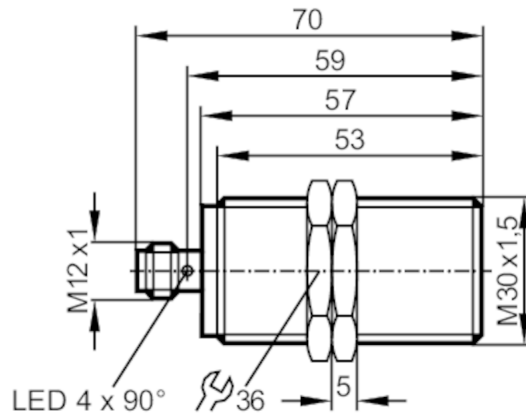




## Czujnik indukcyjny

IIC012BASKG/US-104



## Cechy produktu

Wykonanie elektryczne	PNP/NPN
Funkcja wyjścia	normalnie otwarte
Strefa działania [mm]	12
Obudowa	Obudowa gwintowana
Wymiary [mm]	M30 x 1,5 / L = 70

## Aplikacja

Konstrukcja	styki połączone; Zwiększony zasięg działania
-------------	--

## Dane elektryczne

Napięcie zasilania [V]	10...36 DC
Pobór prądu [mA]	< 10; (tylko w układzie 3-przewodowym)
Klasa ochrony	II
Zabezpieczenie przed odwrotną polaryzacją	tak

## Wyjścia

Wykonanie elektryczne	PNP/NPN
Funkcja wyjścia	normalnie otwarte
Maks. spadek napięcia wyjścia przełączającego DC [V]	2,5
Minimalny prąd obciążenia [mA]	2; (tylko w układzie 2-przewodowym)
Maks. prąd upływu [mA]	0,5; (tylko w układzie 2-przewodowym)
Prąd obciążenia wyjścia przełączającego DC [mA]	100
Częstotliwość przełączania DC [Hz]	100
Zabezpieczenie przed zwarciami	tak
Zabezpieczenie przed przeciążeniami	tak

## Strefa działania

Strefa działania [mm]	12
-----------------------	----

# II5920



## Czujnik indukcyjny

IIKC012BASKG/US-104

Gwarantowany zasięg działania [mm]	0...9,72
Zwiększony zasięg działania	tak

### Dokładność / odchylenie

Współczynnik korekcji	stal: 1 / stal kwasoodporna: 0,7 / mosiądz: 0,5 / aluminium: 0,45 / miedź: 0,35
Histeresa [% z Sr]	1...20

### Warunki pracy

Temperatura otoczenia [°C]	-40...85
Ochrona	IP 67; IP 69K

### Testy / dopuszczenia

EMC	EN 61000-4-2 ESD	4 kV CD / 8 kV AD
	EN 61000-4-3 w.cz. promieniowane	30 V/m
	EN 61000-4-4 Burst	2 V
	EN 61000-4-5 Surge	0,5 kV pomiędzy przewodami
	EN 61000-4-6 w. cz. przewodzone	10 V
	EN 55011	klasa B
Odporność na wibracje	EN 60068-2-6 Fc	20 g (10...3000 Hz) / -20...50 °C 50 cykli przemiatania częstotliwości, 1 oktawa na minutę, w 3 osiach
Odporność na wstrząsy	EN 60068-2-27 Ea	100 g 11 ms pół sinus. 3 wstrząsy w każdym kierunku 3 osi współrzędnych / -40...85 °C
Próba udarowa ciągła	EN 60068-2-27	40 g 6 ms; 4000 uderzeń każdy w każdym kierunku 3 osi współrzędnych / -20...50 °C
Próba natrysku solanki	EN 60068-2-52 Kb	poziom rygoru 5 (4 cykle testowe)
MTTF [lata]		1101
Dopuszczenie UL	Ta	-40...85 °C
	Typ obudowy	Type 1
	Zasilanie	Limited Voltage/Current
	Numer UL	E174191

### Dane mechaniczne

Waga [g]	133,7
Obudowa	Obudowa gwintowana
Montaż	montaż zabudowany
Wymiary [mm]	M30 x 1,5 / L = 70
Opis gwintu	M30 x 1,5
Materiał	obudowa: stal kwasoodporna; powierzchnia aktywna: LCP naturalny; okno LED: PEI; nakrętki zabezpieczające: mosiądz

### Wyświetlacze / elementy robocze

Wyświetlacz	Stan wyjścia	4 x 90° LED, kolor żółty
-------------	--------------	--------------------------

### Akcesoria

Dostarczane elementy	nakrętki zabezpieczające: 2
----------------------	-----------------------------

### Uwagi

Sztuk w opakowaniu	1 szt.
--------------------	--------

# II5920



## Czujnik indukcyjny

IIKC012BASKG/US-104

### Połączenie elektryczne - wtyk

Konektor: 1 x M12; kodowanie: A; Styki: pozłacane

