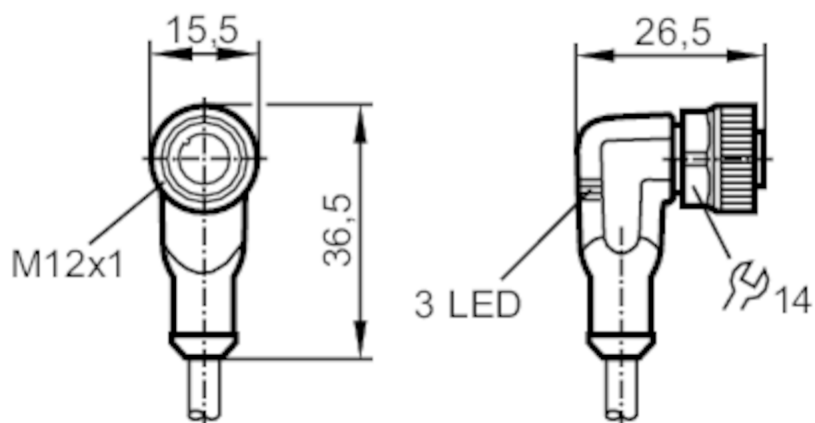


EVS008



Przewód z gniazdem

ADOAH032ZDB0005E03



Aplikacja

Konstrukcja	bezsilikonowy; styki pozłacane; możliwość stosowania z łańcuchami kablowymi
Bezsilikonowy	tak

Dane elektryczne

Napięcie zasilania [V]	10...36 DC
Klasa ochrony	II
Maks. całkowity prąd obciążenia [A]	4

Wyjścia

Wykonanie elektryczne	PNP
-----------------------	-----

Warunki pracy

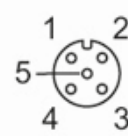
Temperatura otoczenia [°C]	-25...70
Temperatura w czasie pracy [°C]	5...70
Ochrona	IP 65; IP 67

EVS008



Przewód z gniazdem

ADOAH032ZDB0005E03

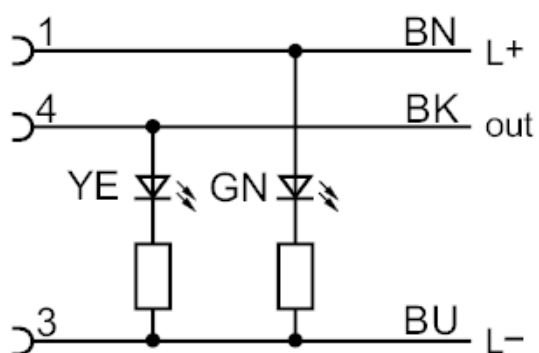
Dane mechaniczne		
Waga [g]	173,3	
Wymiary [mm]	26,5 x 15,5 x 36,5	
Materiał	obudowa: TPU czarny przezroczysty; uszczelnienie: FKM	
Materiał nakrętki	mosiądz, niklowany	
Możliwość stosowania z łańcuchami kablowymi	tak	
Możliwość stosowania z łańcuchami kablowymi	Promień zgięcia przy zastosowaniu łańcucha kablowego	min. 10 x średnica kabla
	Prędkość przesuwu	max. 3,3 m/s dla długości poziomej drogi przesuwu 5 m i max. przyspieszenia 5 m/s ²
	Cykle zginania	1 Mio.
	Odkształcenie przy skręcaniu	± 180 °/m
Wyświetlacze / elementy robocze		
Wyświetlacz	Stan wyjścia	1 x LED, kolor żółty
	działanie	1 x LED, kolor zielony
Uwagi		
Sztuk w opakowaniu	1 szt.	
Połączenie elektryczne		
Przewód: 5 m, PVC, czarny, Ø 4,5 mm; 3 x 0,25 mm ² (14 x Ø 0,15 mm)		
Połączenie elektryczne - Gniazdo		
Konektor: 1 x M12, kątowy; kodowanie: A; Nakrętka: mosiądz, niklowany; Styki: połączane; Moment dokręcający: 0,6...1,5 Nm		
		



Przewód z gniazdem

ADOAH032ZDB0005E03

Podłączenie



Kolory żył :

BK =	czarny
BN =	brązowy
BU =	niebieski