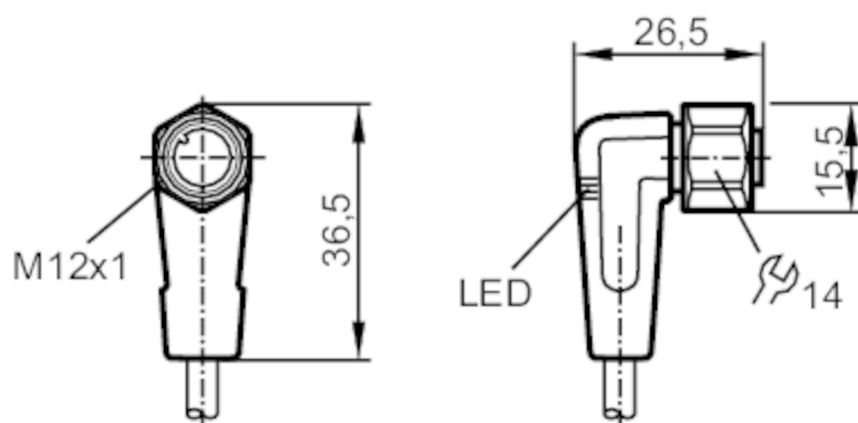




Przewód z gniazdem

ADOAH043VAS0025E04



| Aplikacja | |
|-------------------------------------|---|
| Konstrukcja | bezsilikonowy; styki pozłacane; możliwość stosowania z łańcuchami kablowymi |
| Aplikacja | strefy aseptyczne i wilgotne w przemyśle spożywczym |
| Bezsilikonowy | tak |
| Dane elektryczne | |
| Napięcie zasilania [V] | 10...36 DC |
| Klasa ochrony | II |
| Maks. całkowity prąd obciążenia [A] | 4 |
| Wyjścia | |
| Wykonanie elektryczne | PNP |
| Warunki pracy | |
| Temperatura otoczenia [°C] | -25...100 |
| Uwaga dot. temperatury otoczenia | cULus: ...50 |
| Temperatura w czasie pracy [°C] | 5...100 |
| Uwaga dot. temperatury otoczenia | cULus: ...50 |
| Ochrona | IP 65; IP 67; IP 68; IP 69K |
| Testy / dopuszczenia | |
| MTTF [lata] | 20027 |



Przewód z gniazdem

ADOAH043VAS0025E04

| Dane mechaniczne | | |
|--|--|--|
| Waga | [g] | 926,5 |
| Wymiary | [mm] | 26,5 x 15,5 x 36,5 |
| Materiał | | obudowa: PVC czarny przezroczysty; uszczelnienie: EPDM |
| Materiał nakrętki | | stal nierdzewna (1.4404 / 316L) |
| Możliwość stosowania z łańcuchami kablowymi | | tak |
| Możliwość stosowania z łańcuchami kablowymi | Promień zgięcia przy zastosowaniu łańcucha kablowego | min. 10 x średnica kabla |
| | Prędkość przesuwu | max. 3,3 m/s dla długości poziomej drogi przesuwu 5 m i max. przyspieszenia 5 m/s ² |
| | Cykle zginania | > 1 Mio. |
| | Odkształcenie przy skręcaniu | ± 180 °/m |
| Wyświetlacze / elementy robocze | | |
| Wyświetlacz | Stan wyjścia | 2 x LED, kolor żółty |
| | działanie | 1 x LED, kolor zielony |
| Uwagi | | |
| Sztuk w opakowaniu | | 1 szt. |
| Połączenie elektryczne | | |
| Przewód: 25 m, PVC, kolor pomarańczowy, Ø 4,9 mm; 4 x 0,34 mm ² (42 x Ø 0,1 mm) | | |
| Połączenie elektryczne - Gniazdo | | |
| Konektor: 1 x M12, kątowy; kodowanie: A; Nakrętka: stal nierdzewna (1.4404 / 316L); Styki: połączane; Moment dokręcający: 0,6...1,5 Nm | | |
| | | |

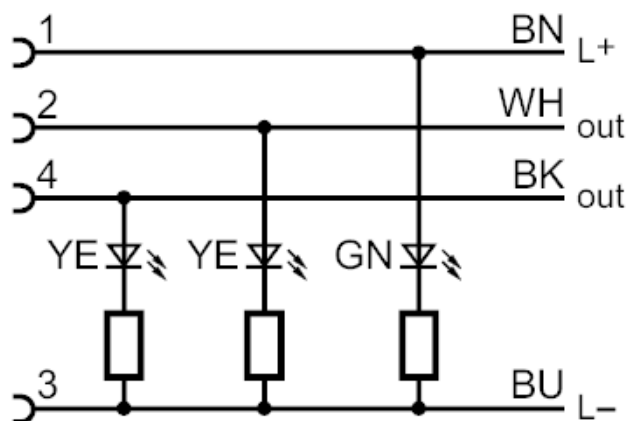
EVT009



Przewód z gniazdem

ADOAH043VAS0025E04

Podłączenie



Kolory żył :

| | |
|------|-----------|
| BK = | czarny |
| BN = | brązowy |
| BU = | niebieski |
| WH = | biały |