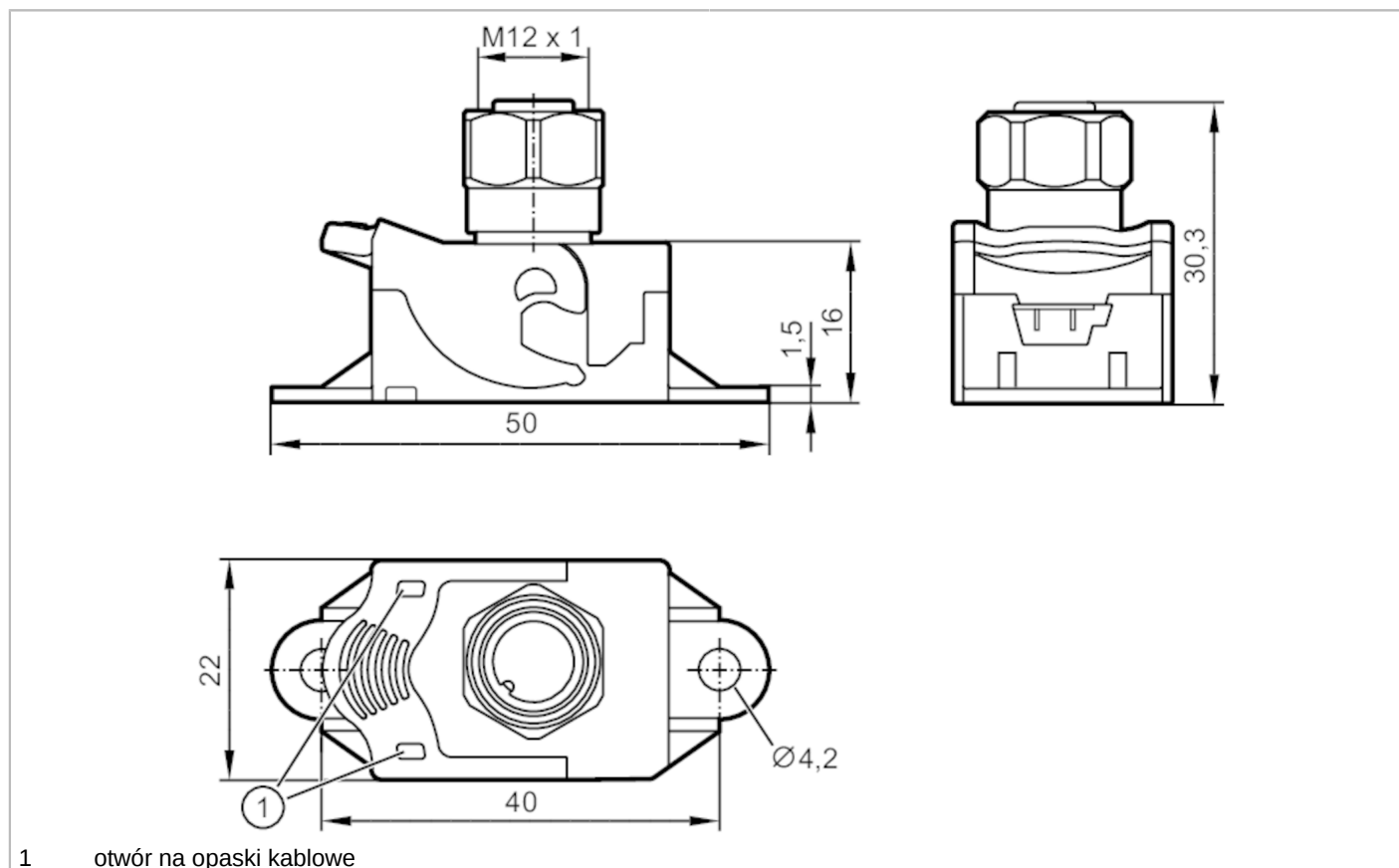


E75471



Konektor płaskiego przewodu AS-i

FC Quick Connect M12 stainless



1 otwór na opaski kablowe



Dane elektryczne		
Napięcie zasilania [V]		< 42 DC
Klasa ochrony		III
Maks. całkowity prąd obciążenia [A]		4
Warunki pracy		
Temperatura otoczenia [°C]		-25...70
Temperatura składowania [°C]		-25...75
Ochrona		IP 67
Testy / dopuszczenia		
Dopuszczenie UL	Zasilanie	Class 2
Dane mechaniczne		
Waga [g]		18,45
Materiał		obudowa: PA; O-ring: EPDM; nakrętka: stal nierdzewna (1.4305 / 303); styki kontaktowe: brąz ocynowany
Uwagi		
Uwagi		Zakończenie płaskiego kabla musi być poza urządzeniem.
Sztuk w opakowaniu		1 szt.

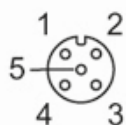


Konektor płaskiego przewodu AS-i

FC Quick Connect M12 stainless

Połączenie elektryczne

Konektor: M12; kodowanie: A; Moment dokręcający: 0,4...0,6 Nm



	po podłączeniu do żółtego płaskiego kabla AS-i
1	AS-i +
2	n.c.
3	AS-i -
4	n.c.
5	n.c.
	po podłączeniu do czarnego płaskiego kabla
1	AUX +
2	n.c.
3	AUX -
4	n.c.
5	n.c.