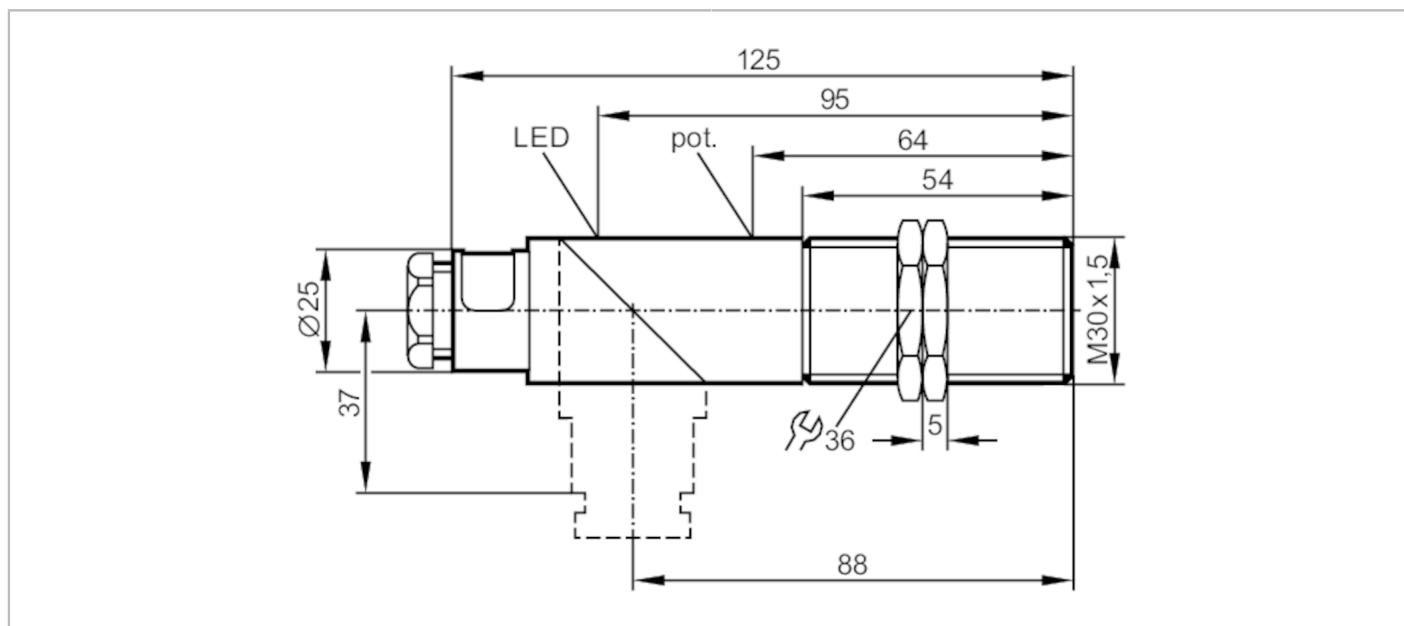




Czujnik pojemnościowy

KIE3015-FPKG/NI/55V



Cechy produktu	
Wykonanie elektryczne	PNP
Funkcja wyjścia	normalnie otwarte / zamknięte; (wybieralne)
Strefa działania [mm]	15
Obudowa	Obudowa gwintowana
Wymiary [mm]	M30 x 1,5 / L = 125
Dane elektryczne	
Napięcie zasilania [V]	10...55 DC; (supply class 2 zgodnie z cULus)
Pobór prądu [mA]	14; (24 V)
Klasa ochrony	II
Zabezpieczenie przed odwrotną polaryzacją	tak
Wyjścia	
Wykonanie elektryczne	PNP
Funkcja wyjścia	normalnie otwarte / zamknięte; (wybieralne)
Maks. spadek napięcia wyjścia przełączającego DC [V]	2,5
Prąd obciążenia wyjścia przełączającego DC [mA]	250
Częstotliwość przełączania DC [Hz]	40
Zabezpieczenie przed zwarciami	tak
Zabezpieczenie przed przeciążeniem	tak
Strefa działania	
Strefa działania [mm]	15
Realny zasięg działania Sr [mm]	15 ± 10 %

KI5023



Czujnik pojemnościowy

KIE3015-FPKG/NI/55V

Gwarantowany zasięg działania	[mm]	0...12,1
-------------------------------	------	----------

Dokładność / odchylenie

Współczynnik korekcji		szkło: 0,4 / woda: 1 / ceramika: 0,2 / PVC: 0,2
Histeresa	[% z Sr]	1...15
Dryft punktu przełączania	[% z Sr]	-15...15

Warunki pracy

Temperatura otoczenia	[°C]	-25...70
Ochrona		IP 65
Zwiększona ochrona		tak; (Zwiększona odporność na zakłócenia o częstotliwościach radiowych)

Testy / dopuszczenia

EMC		EN 60947-5-2
MTTF	[lata]	743

Dane mechaniczne

Waga	[g]	135
Obudowa		Obudowa gwintowana
Montaż		montaż niezabudowany
Wymiary	[mm]	M30 x 1,5 / L = 125
Opis gwintu		M30 x 1,5
Materiał		PBT; zaślepka: PC

Wyświetlacze / elementy robocze

Wyświetlacz	Stan wyjścia	1 x LED, kolor żółty
-------------	--------------	----------------------

Akcesoria

Dostarczane elementy		nakrętki zabezpieczające: 2
----------------------	--	-----------------------------

Uwagi

Sztuk w opakowaniu		1 szt.
--------------------	--	--------

Połączenie elektryczne

zaciski: ...2,5 mm²; Osłona przewodu: Ø 7...13 mm; Dławik kablowy: M20 X 1,5

Podłączenie

