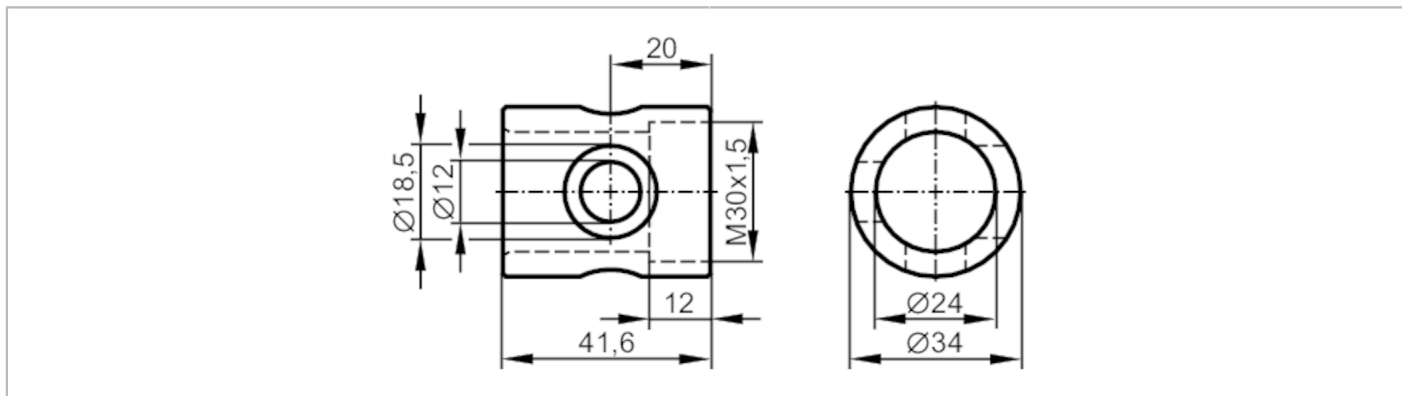


# E11839



## Zabezpieczenie kabla

CABLE PROTECTION



### Aplikacja

Wykonanie do użytku wyłącznie z prostymi gniazdkami lub kablami łączeniowymi

### Dane mechaniczne

Waga [g] 97,9

Materiał stal nierdzewna (1.4404 / 316L)

Podłączenie czujnika połączenie gwintowane M30 x 1,5 Gwint wewnętrzny

### Uwagi

Sztuk w opakowaniu 1 szt.