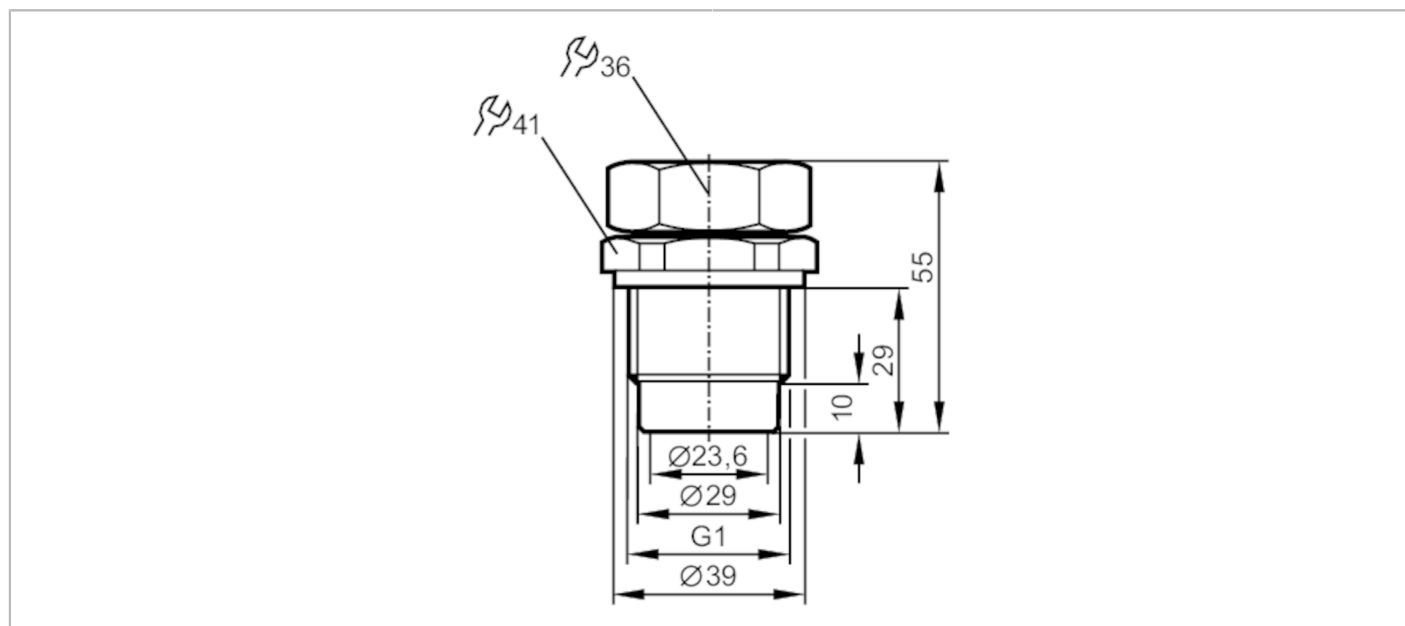


# E43009



## Złączka zaciskowa do czujników procesowych

MOUNTING ADAPTER G1/D22



Aplikacja	
Wykonanie	do rurki klimatycznej LK, LI
Montaż	Adapter gwintowany
Wytrzymałość na ciśnienie [bar]	0,5
Warunki pracy	
Temperatura otoczenia [°C]	0...80
Dane mechaniczne	
Waga [g]	256
Wymiary [mm]	Ø 39 / L = 55
Materiał	stal kwasoodporna; NBR; Tesnit; mosiądz
Moment dokręcający [Nm]	6...8
Podłączenie czujnika	Ø 22 mm
Przyłącze procesowe	połączenie gwintowane G 1 gwint zewnętrzny
Uwagi	
Sztuk w opakowaniu	1 szt.