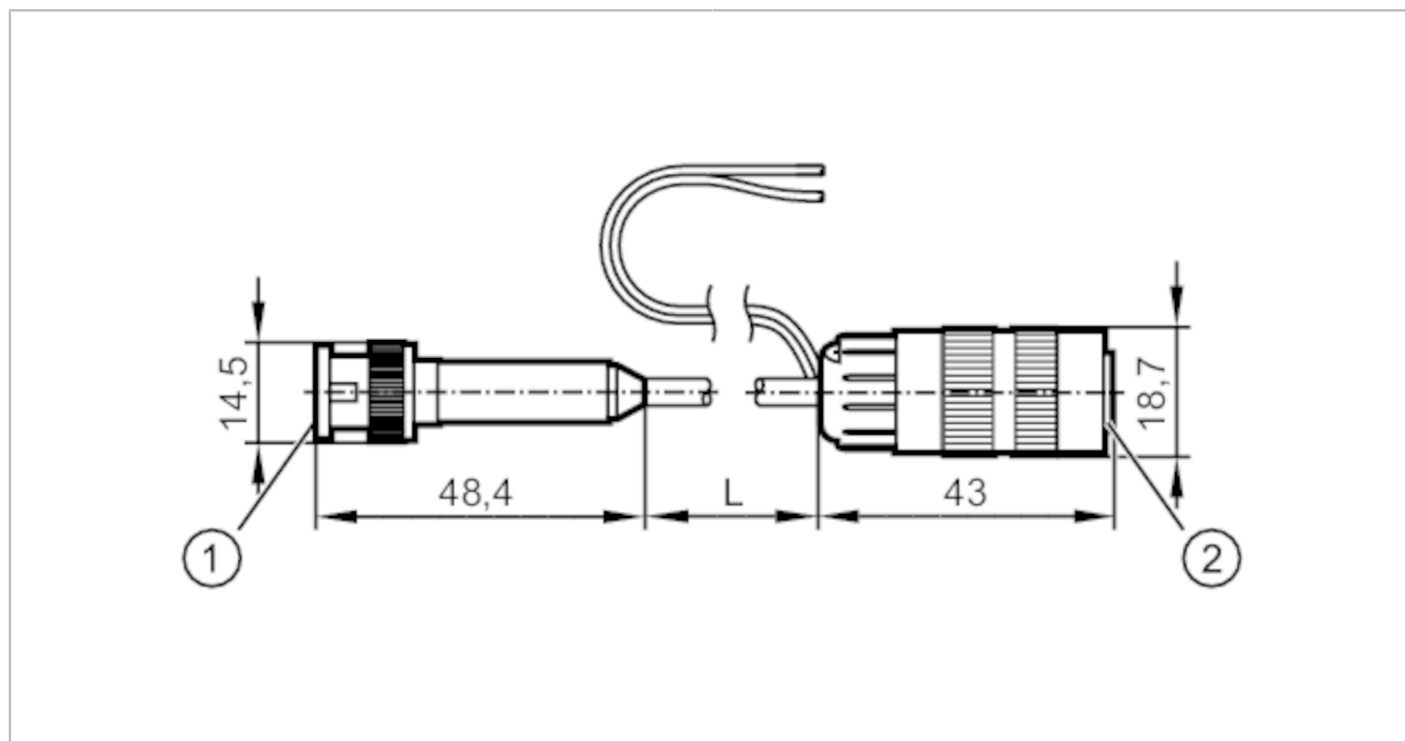


E2M260



Przewody przejściowe do kamer z wyjściem wideo

ADAPTER CABLE CAM BNC MALE-M16 4P FEMALE



Dane elektryczne

Napięcie zasilania [V]	12 DC; ($\pm 1,5V$)
Zabezpieczenie nadnapięciowe	tak

Warunki pracy

Ochrona	IP 67
---------	-------

Dane mechaniczne

Waga [g]	58,5
Materiał	mocowanie: ABS

Uwagi

Sztuk w opakowaniu	1 szt.
--------------------	--------

Połączenie elektryczne

Konektor: 1 x M16; kodowanie: A



1	przewód koncentryczny sygnał wideo
2	ekran koncentryczny wideo GND
3	U+
4	0 V