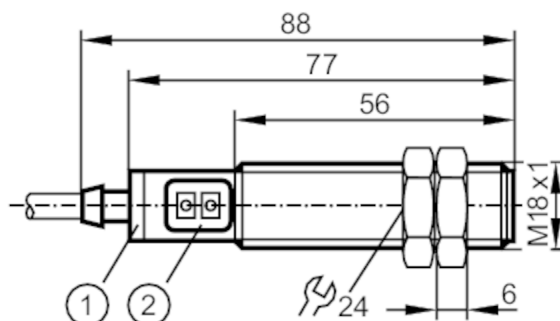


KG5070



Czujnik pojemnościowy

KG-3080NFPKGS2T/10M



- 1 pierścień LED
2 przyciski do programowania



Cechy produktu

Wykonanie elektryczne	PNP
Funkcja wyjścia	normalnie otwarte / zamknięte; (wybieralne)
Strefa działania [mm]	8
Obudowa	Obudowa gwintowana
Wymiary [mm]	M18 x 1 / L = 77

Aplikacja

Zalecane medium	media przewodzące o stałej dielektrycznej > 20
-----------------	--

Dane elektryczne

Napięcie zasilania [V]	10...36 DC
Pobór prądu [mA]	< 20
Klasa ochrony	II
Zabezpieczenie przed odwrotną polaryzacją	tak
Zasada pomiaru	pojemnościowy

Wyjścia

Wykonanie elektryczne	PNP
Funkcja wyjścia	normalnie otwarte / zamknięte; (wybieralne)
Maks. spadek napięcia wyjścia przełączającego DC [V]	2,5
Prąd obciążenia wyjścia przełączającego DC [mA]	200
Częstotliwość przełączania DC [Hz]	10
Zabezpieczenie przed zwarciami	tak
Zabezpieczenie przed przeciążeniem	tak

Strefa działania

Strefa działania [mm]	8
Realny zasięg działania Sr [mm]	8 ± 10 %

KG5070



Czujnik pojemnościowy

KG-3080NFPKGS2T/10M

Dokładność / odchylenie		
Współczynnik korekcji	szkło: 0,4 / woda: 1 / ceramika: 0,2 / PVC: 0,1	
Histereza [% z Sr]	1...15	
Dryft punktu przełączania [% z Sr]	-20...20	
Warunki pracy		
Temperatura otoczenia [°C]	-25...80	
Ochrona	IP 65; IP 67	
Testy / dopuszczenia		
EMC	EN 60947-5-2	
MTTF [lata]	672	
Dane mechaniczne		
Waga [g]	375,2	
Obudowa	Obudowa gwintowana	
Montaż	montaż niezabudowany	
Wymiary [mm]	M18 x 1 / L = 77	
Opis gwintu	M18 x 1	
Materiał	obudowa: PP biały; uszczelnienie: TPE-U; Przycisk: TPE-U	
Wyświetlacze / elementy robocze		
Wyświetlacz	Stan wyjścia	1 x pierścień LED, kolor żółty przeświecający pierścień LED przy wejściu kabla
	działanie	1 x LED, kolor zielony
Funkcja uczenia	tak	
Blokada elektroniczna	tak	
Akcesoria		
Dostarczane elementy	nakrętki zabezpieczające: 2	
Uwagi		
Sztuk w opakowaniu	1 szt.	

KG5070



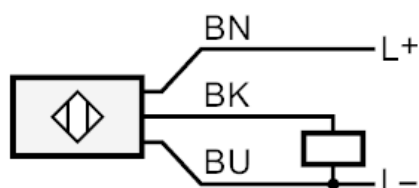
Czujnik pojemnościowy

KG-3080NFPKGS2T/10M

Połączenie elektryczne

Przewód: 10 m, PVC; Kołnierz na wąż ochronny; 3 x 0,34 mm²

Podłączenie



Kolory żył :
BK = czarny
BN = brązowy
BU = niebieski