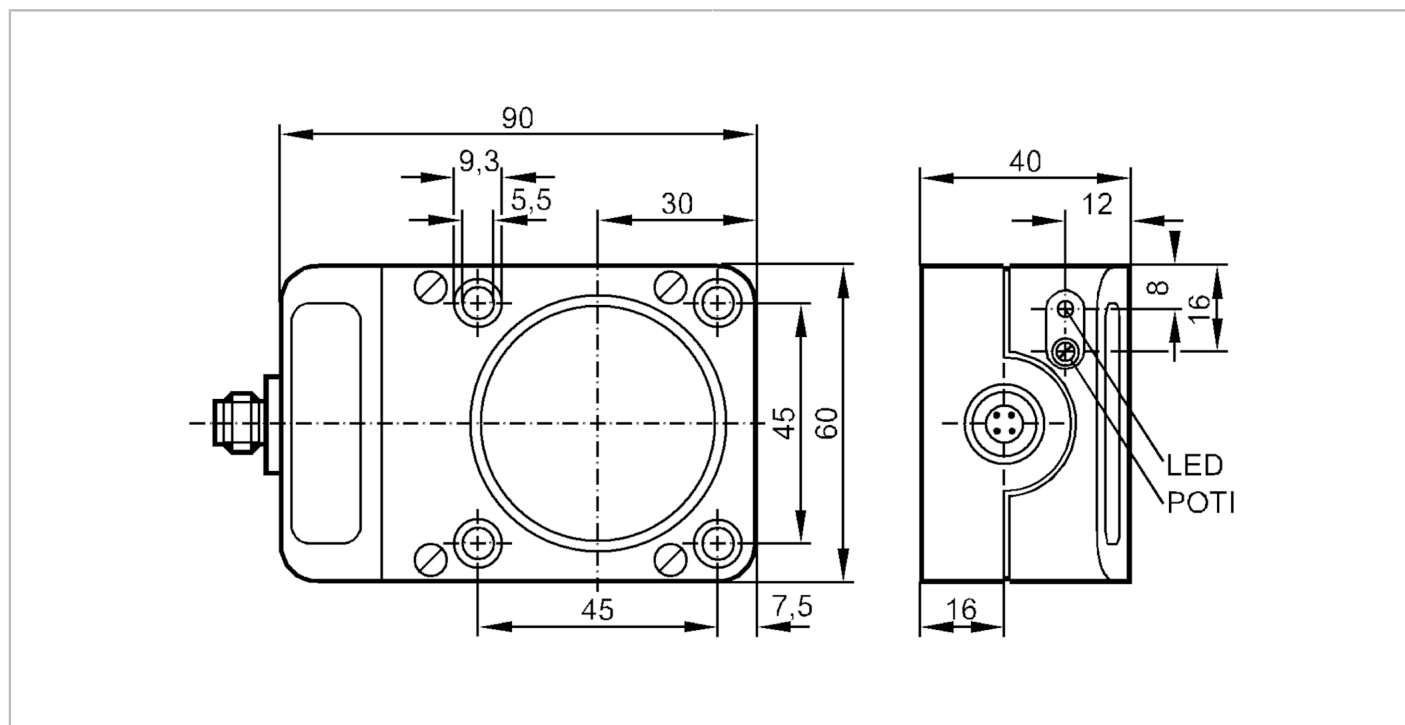


IC5007



Czujnik indukcyjny

ICE3040-BPKG/US-100-DPS



Cechy produktu

Wykonanie elektryczne	PNP
Funkcja wyjścia	normalnie otwarte
Strefa działania [mm]	40
Obudowa	prostokątna

Dane elektryczne

Napięcie zasilania [V]	10...36 DC
Pobór prądu [mA]	15; (24 V)
Klasa ochrony	II
Zabezpieczenie przed odwrotną polaryzacją	tak

Wyjścia

Wykonanie elektryczne	PNP
Funkcja wyjścia	normalnie otwarte
Maks. spadek napięcia wyjścia przełączającego DC [V]	2,5
Prąd obciążenia wyjścia przełączającego DC [mA]	250
Częstotliwość przełączania DC [Hz]	6
Zabezpieczenie przed zwarciami	tak
Typ zabezpieczenia przed zwarciami	impulsowe
Zabezpieczenie przed przeciążeniem	tak

IC5007



Czujnik indukcyjny

ICE3040-BPKG/US-100-DPS

Strefa działania	
Strefa działania [mm]	40
Regulowany zasięg działania	tak
Ustawienia fabryczne zasięgu działania [mm]	40
Realny zasięg działania Sr [mm]	40 ± 10 %
Gwarantowany zasięg działania [mm]	0...32,4

Dokładność / odchylenie	
Współczynnik korekcji	stal: 1 / stal kwasoodporna: 0,7 / mosiądz: 0,5 / aluminium: 0,4 / miedź: 0,3
Histereza [% z Sr]	3...15
Dryft punktu przełączania [% z Sr]	-10...10

Warunki pracy	
Temperatura otoczenia [°C]	-25...80
Ochrona	IP 65

Testy / dopuszczenia	
EMC	EN 60947-5-2
	EN 55011 klasa B
MTTF [lata]	1261

Dane mechaniczne	
Waga [g]	279,5
Obudowa	prostopadłościan
Montaż	montaż niezabudowany
Materiał	PPE modyfikowany

Wyświetlacze / elementy robocze	
Wyświetlacz	Stan wyjścia 1 x LED, kolor żółty

Akcesoria	
Dostarczane elementy	śrubokręt: 1
	podkładki sprężyste: 4
	śruby cylindryczne: 4 x M5 x 35

Uwagi	
Sztuk w opakowaniu	1 szt.

Połączenie elektryczne - wtyk

Konektor: 1 x M12; kodowanie: A



IC5007

Czujnik indukcyjny

ICE3040-BPKG/US-100-DPS



Podłączenie

