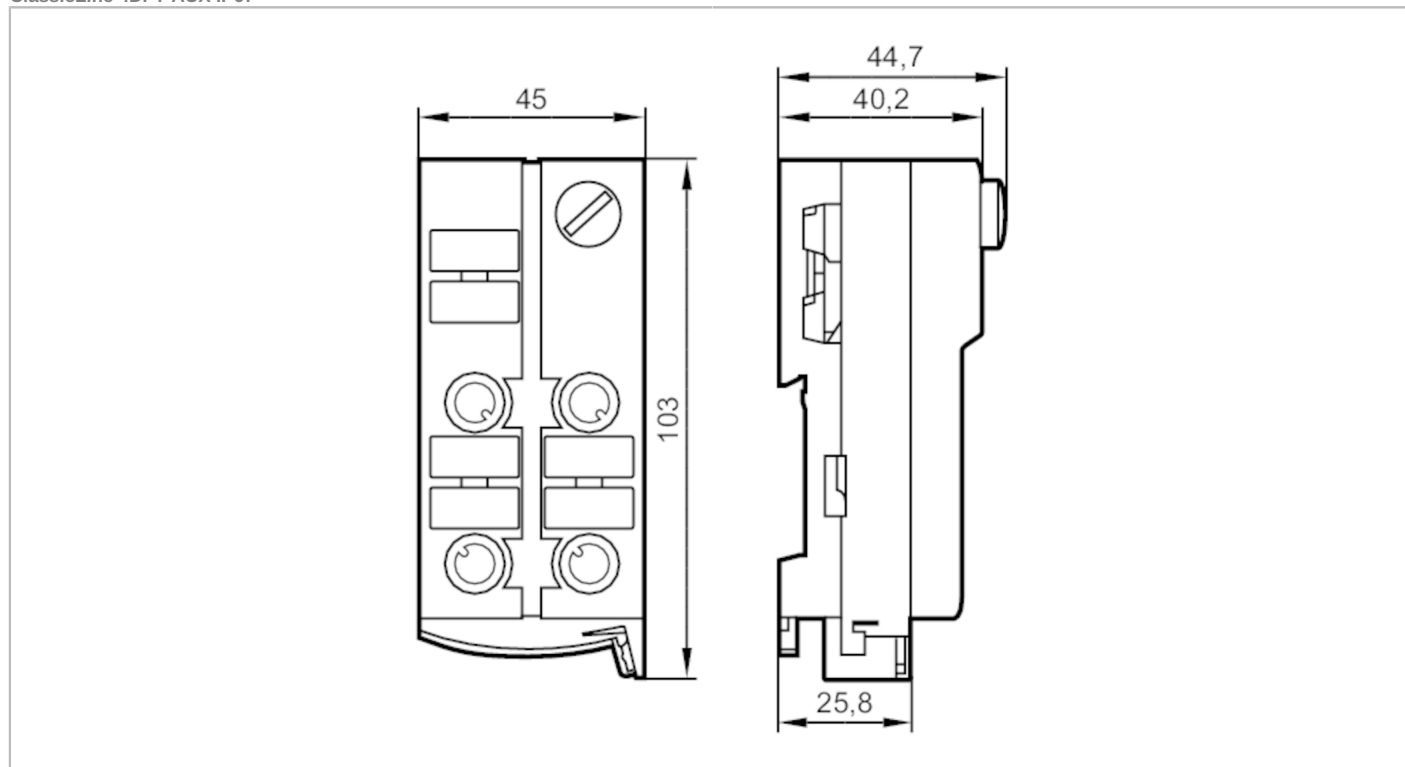


AC5290



Moduł AS-i ClassicLine z technologią szybkiego montażu

ClassicLine 4DI-Y AUX IP67



Aplikacja	
Aplikacja	montaż obiektowy
Dane elektryczne	
Napięcie zasilania [V]	26,5...31,6 DC; (supply class 2 zgodnie z cULus)
Maks. pobór prądu z sieci AS-i [mA]	30
Wejścia / wyjścia	
Liczba wejść i wyjść	Liczba wejść binarnych: 4
Wejścia	
Liczba wejść binarnych	4
Obwód wejść binarnych	PNP
Zasilanie wejść	AUX
Zasilanie [V]	20...30; (poprzez płaski kabel)
Maksymalna obciążalność wejść łącznie [mA]	1000
Prąd wejściowy Wysoki [mA]	6...10
Prąd wejściowy Niski [mA]	0...2
Poziom przełączania Wysoki [V]	> 11
Wejścia cyfrowe zabezpieczone przeciwzwarciowo	tak
Warunki pracy	
Temperatura otoczenia [°C]	-25...70
Ochrona	IP 67



Moduł AS-i ClassicLine z technologią szybkiego montażu

ClassicLine 4DI-Y AUX IP67

Testy / dopuszczenia																															
EMC	EN 50295 IEC 61000-6-2																														
MTTF [lata]	225																														
Klasyfikacja AS-i																															
Wersja AS-i	2.11; 3.0																														
Adresowanie AS-i	wtyk do adresowania																														
Rozszerzony tryb adresowania	tak																														
AS-i profil	S-0.A.E																														
Konfiguracja AS-i E_A [hex]	0																														
AS-i_ID_kod [hex]	A.E																														
Bity danych	<table border="1"> <thead> <tr> <th>Bit danych</th> <th>D0</th> <th>D1</th> <th>D2</th> <th>D3</th> </tr> </thead> <tbody> <tr> <td>Wejście</td> <td>1</td> <td>2</td> <td>3</td> <td>4</td> </tr> <tr> <td>Gniazdo</td> <td>I-1/2</td> <td>I-1/2 I-2</td> <td>I-3/4</td> <td>I-3/4 I-4</td> </tr> <tr> <td>Pin</td> <td>4</td> <td>2 4</td> <td>4</td> <td>2 4</td> </tr> </tbody> </table>	Bit danych	D0	D1	D2	D3	Wejście	1	2	3	4	Gniazdo	I-1/2	I-1/2 I-2	I-3/4	I-3/4 I-4	Pin	4	2 4	4	2 4										
Bit danych	D0	D1	D2	D3																											
Wejście	1	2	3	4																											
Gniazdo	I-1/2	I-1/2 I-2	I-3/4	I-3/4 I-4																											
Pin	4	2 4	4	2 4																											
Bity parametrów	<table border="1"> <thead> <tr> <th>Bit parametru</th> <th>Oznaczenie</th> <th></th> <th></th> <th></th> <th></th> </tr> </thead> <tbody> <tr> <td>P0</td> <td>nieużywany</td> <td></td> <td></td> <td></td> <td></td> </tr> <tr> <td>P1</td> <td>wskazanie usterki perfyferiów</td> <td>: 1</td> <td>aktywowany * / 0</td> <td>wyłączony</td> <td></td> </tr> <tr> <td>P2</td> <td>nieużywany</td> <td></td> <td></td> <td></td> <td></td> </tr> <tr> <td>P3</td> <td>nieużywany</td> <td></td> <td></td> <td></td> <td></td> </tr> </tbody> </table>	Bit parametru	Oznaczenie					P0	nieużywany					P1	wskazanie usterki perfyferiów	: 1	aktywowany * / 0	wyłączony		P2	nieużywany					P3	nieużywany				
Bit parametru	Oznaczenie																														
P0	nieużywany																														
P1	wskazanie usterki perfyferiów	: 1	aktywowany * / 0	wyłączony																											
P2	nieużywany																														
P3	nieużywany																														
Dane mechaniczne																															
Waga [g]	173																														
Typ montażu	bezpośrednie podłączenie do płaskiego kabla AS-i																														
Materiał	PA; Styki nakłuwające: CuSn6 niklowane i cynowane																														
Wyświetlacze / elementy robocze																															
Wyświetlacz	<table border="1"> <tbody> <tr> <td>działanie</td> <td>LED, kolor zielony Napięcie AUX > 7 V</td> </tr> <tr> <td>Błąd</td> <td>LED, kolor czerwony AUX 15 V ± 2 V</td> </tr> <tr> <td>Funkcja</td> <td>LED, kolor żółty</td> </tr> </tbody> </table>	działanie	LED, kolor zielony Napięcie AUX > 7 V	Błąd	LED, kolor czerwony AUX 15 V ± 2 V	Funkcja	LED, kolor żółty																								
działanie	LED, kolor zielony Napięcie AUX > 7 V																														
Błąd	LED, kolor czerwony AUX 15 V ± 2 V																														
Funkcja	LED, kolor żółty																														
Połączenie elektryczne																															
Podłączenie modułu	Kabel płaski																														
Akcesoria																															
Dostarczane elementy	część dolna																														
Akcesoria (opcjonalne)	Oslona: M12, E73004																														
Uwagi																															
Sztuk w opakowaniu	1 szt.																														



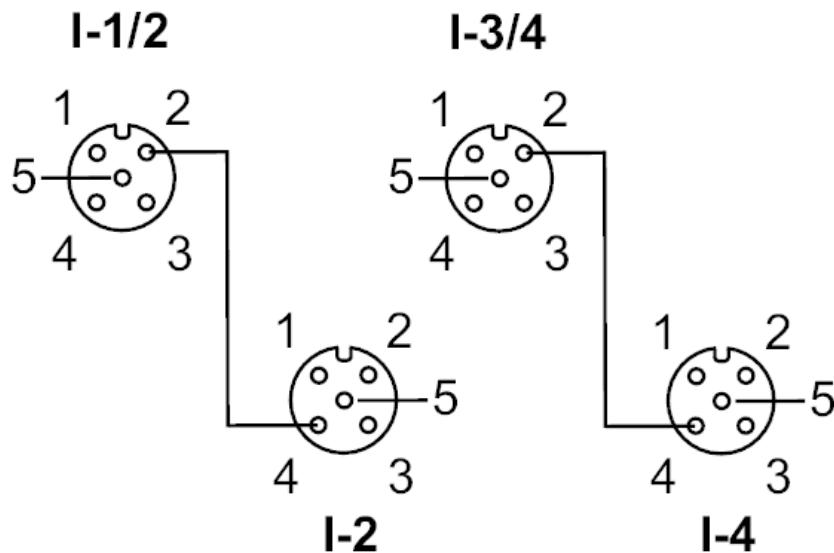
Moduł AS-i ClassicLine z technologią szybkiego montażu

ClassicLine 4DI-Y AUX IP67

Połączenie elektryczne

technologia szybkiego montażu dla płaskiego przewodu AS-i: ; możliwe trzy pozycje

Podłączenie



Konektor: M12

Wejścia	
Gniazdo I-1/2	
1	Zasilanie czujnika L+
2	Wejście danych 2
3	Zasilanie czujnika L-
4	Wejście danych 1
5	nieużywany
Gniazdo I-2	
1	Zasilanie czujnika L+
2	nieużywany
3	Zasilanie czujnika L-
4	Wejście danych 2
5	nieużywany
Gniazdo I-3/4	
1	Zasilanie L+
2	Wejście danych 4
3	Zasilanie czujnika L-
4	Wejście danych 3
5	nieużywany
Gniazdo I-4	
1	Zasilanie czujnika L+
2	nieużywany
3	Zasilanie czujnika L-
4	Wejście danych 4
5	nieużywany