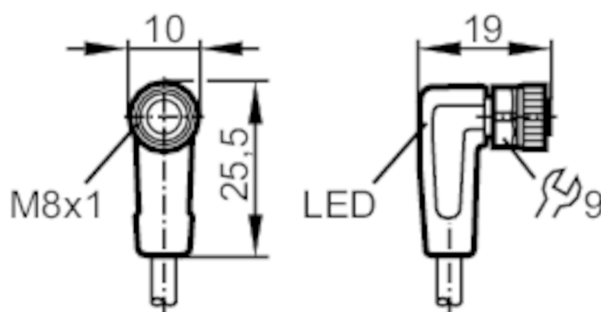




Przewód z gniazdem

ADOAF032MSS0010H03



Aplikacja

Konstrukcja	bezsilikonowy; Bezhalogenu; styki pozłacane; możliwość stosowania z łańcuchami kablowymi
Bezsilikonowy	tak

Dane elektryczne

Napięcie zasilania [V]	10...36 DC
Klasa ochrony	III
Maks. całkowity prąd obciążenia [A]	3

Wyjścia

Wykonanie elektryczne	PNP
-----------------------	-----

Warunki pracy

Temperatura otoczenia [°C]	-25...90
Uwaga dot. temperatury otoczenia	cULus: ...80
Temperatura w czasie pracy [°C]	-25...90
Uwaga dot. temperatury otoczenia	cULus: ...80
Ochrona	IP 65; IP 67; IP 68; IP 69K

Testy / dopuszczenia

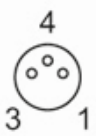
MTTF [lata]	31710
-------------	-------

EVC149



Przewód z gniazdem

ADOAF032MSS0010H03

Dane mechaniczne		
Waga	[g]	204,3
Wymiary	[mm]	19 x 10 x 25,5
Materiał		obudowa: TPU czarny przezroczysty; uszczelnienie: FKM
Materiał nakrętki		mosiądz, niklowany
Możliwość stosowania z łańcuchami kablowymi		tak
Możliwość stosowania z łańcuchami kablowymi	Promień zgięcia przy zastosowaniu łańcucha kablowego	min. 10 x średnica kabla
	Prędkość przesuwu	max. 3,3 m/s dla długości poziomej drogi przesuwu 5 m i max. przyspieszenia 5 m/s ²
	Cykle zginania	> 5 Mio.
	Odkształcenie przy skręcaniu	± 180 °/m
Wyświetlacze / elementy robocze		
Wyświetlacz	Stan wyjścia	1 x LED, kolor żółty
	działanie	1 x LED, kolor zielony
Uwagi		
Sztuk w opakowaniu		1 szt.
Połączenie elektryczne		
Przewód: 10 m, PUR, Bezhalogenu, czarny, Ø 3,7 mm; 3 x 0,25 mm ² (32 x Ø 0,1 mm)		
Połączenie elektryczne - Gniazdo		
Konektor: 1 x M8, kątowny; kodowanie: A; Nakrętka: mosiądz, niklowany; Styki: pozłacane; Moment dokręcający: 0,3...0,5 Nm		
		

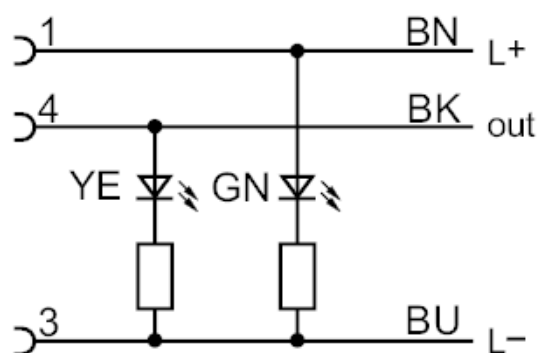
EVC149



Przewód z gniazdem

ADOAF032MSS0010H03

Podłączenie



Kolory żył :

BK = czarny
BN = brązowy
BU = niebieski