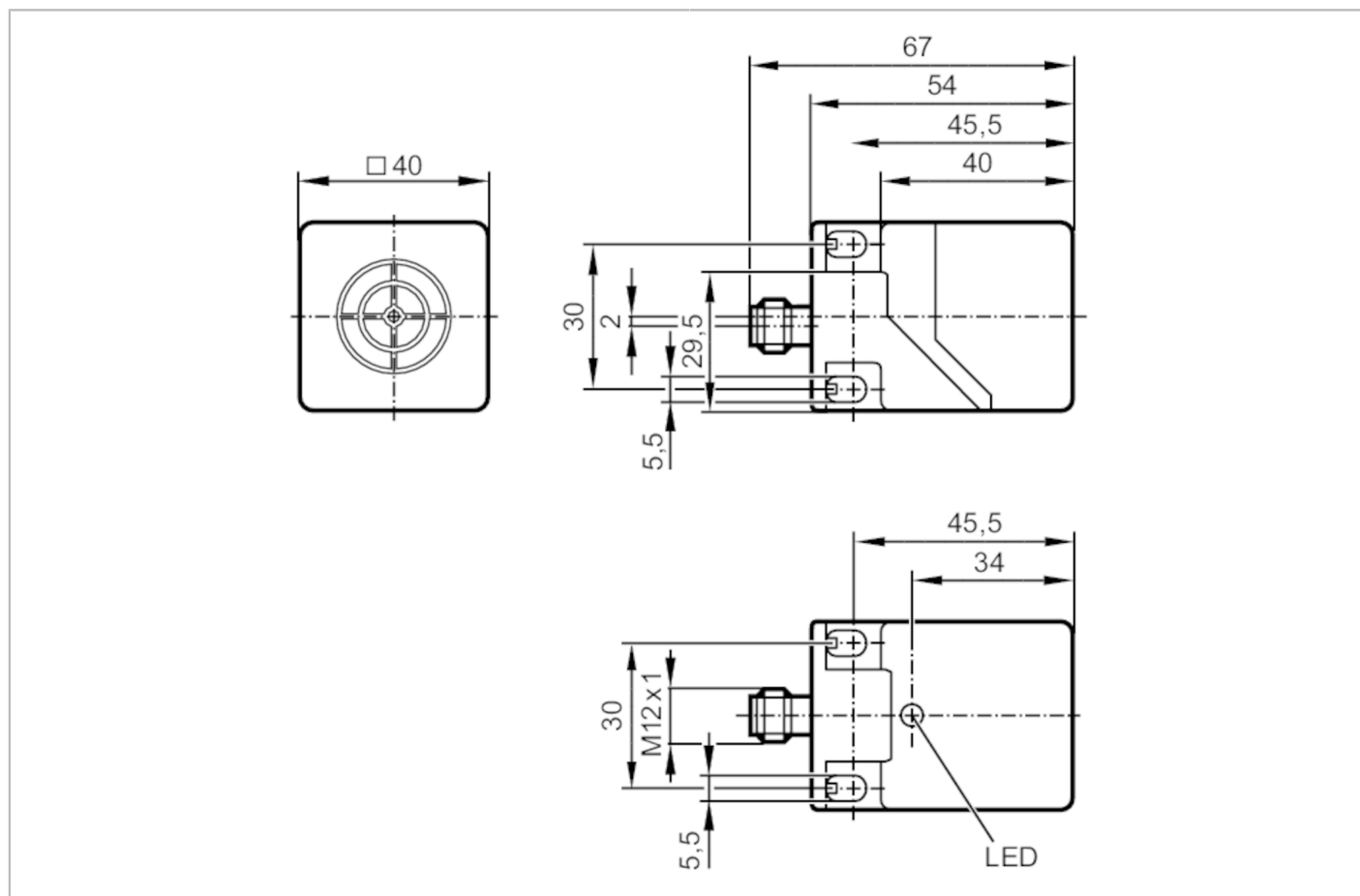


IM513A



Czujnik indukcyjny

IMC4030-CPKG/US/3D/3G



Cechy produktu	
Wykonanie elektryczne	PNP
Funkcja wyjścia	komplementarny
Strefa działania [mm]	30
Obudowa	prostokątna
Wymiary [mm]	40 x 40 x 54
Aplikacja	
Konstrukcja	styki połączone
Dane elektryczne	
Napięcie zasilania [V]	10...30 DC
Pobór prądu [mA]	< 15
Klasa ochrony	III
Zabezpieczenie przed odwrotną polaryzacją	tak
Wyjścia	
Wykonanie elektryczne	PNP
Funkcja wyjścia	komplementarny
Maks. spadek napięcia wyjścia przełączającego DC [V]	2,5
Maks. prąd upływu [mA]	0,1

IM513A



Czujnik indukcyjny

IMC4030-CPKG/US/3D/3G

Prąd obciążenia wyjścia przełączającego DC	[mA]	200
Częstotliwość przełączania DC	[Hz]	100
Zabezpieczenie przed zwarcieniem		tak
Typ zabezpieczenia przed zwarcieniem		impulsowe
Zabezpieczenie przed przeciążeniem		tak

Strefa działania		
Strefa działania	[mm]	30
Realny zasięg działania Sr	[mm]	30 ± 10 %
Gwarantowany zasięg działania	[mm]	0...24,3

Dokładność / odchylenie		
Współczynnik korekcji		stal: 1 / stal kwasoodporna: 0,7 / mosiądz: 0,4 / aluminium: 0,3 / miedź: 0,2
Histeresa	[% z Sr]	1...20
Dryft punktu przełączania	[% z Sr]	-10...10

Warunki pracy		
Temperatura otoczenia	[°C]	-20...60
Ochrona		IP 65; IP 67

Testy / dopuszczenia		
Oznaczenie ATEX		II 3D Ex tc IIIC T95°C Dc X; II 3G Ex ec IIC T4 Gc X
EMC		EN 60947-5-2
MTTF	[lata]	1260

Dane mechaniczne		
Waga	[g]	173
Obudowa		prostokątów
Montaż		montaż niezabudowany
Wymiary	[mm]	40 x 40 x 54
Materiał		PC; PA; TPE

Wyświetlacze / elementy robocze		
Wyświetlacz	Stan wyjścia	1 x LED, kolor żółty

Uwagi		
Uwagi		Zalecenie: Po wystąpieniu zwarcia należy sprawdzić, czy urządzenie działa prawidłowo. 5 pozycji możliwego ustawienia strefy aktywnej
Sztuk w opakowaniu		1 szt.

IM513A



Czujnik indukcyjny

IMC4030-CPKG/US/3D/3G

Połączenie elektryczne - wtyk

Konektor: 1 x M12; kodowanie: A; Styki: pozłacane



Podłączenie

