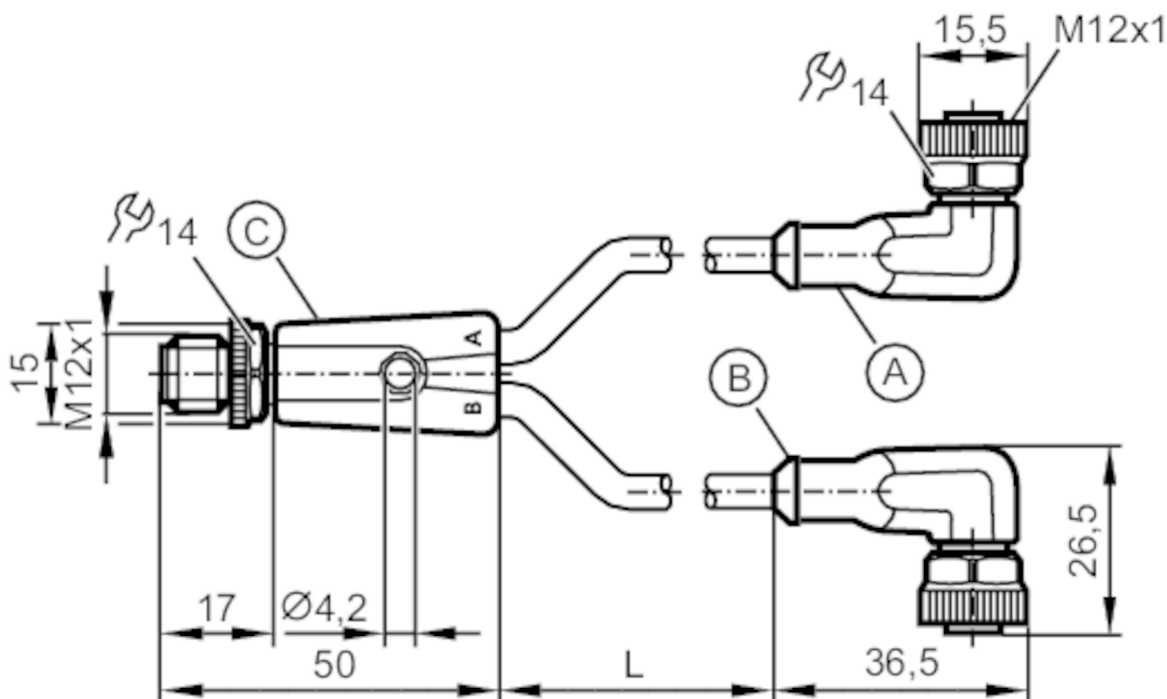


## Przewód łączeniowy typu Y

YDOAH040MSS0003H04STGH040MSS

Zobacz notatkę techniczną w sekcji "Materiały do pobierania"



A - kabel wejściowy szary  
 C: kabel wejściowy szary  
 B - kabel octavis czarny  
 C:



## Aplikacja

Konstrukcja

bezsilikonowy; Bezhalogenu; styki pozłacane;  
 możliwość stosowania z łańcuchami kablowymi

Bezsilikonowy

tak

## Dane elektryczne

Napięcie zasilania [V]

&lt; 60 AC/DC

Klasa ochrony

II

Maks. całkowity prąd obciążenia [A]

4

## Warunki pracy

Temperatura otoczenia [°C]

-25...90

Uwaga dot. temperatury otoczenia

cULus: ...75

Temperatura w czasie pracy [°C]

-25...90

Uwaga dot. temperatury otoczenia

cULus: ...75

Temperatura składowania [°C]

-25...55

Wilgotność przechowywania [%]

10...100

Inne warunki klimatyczne przechowywania zgodnie z podaną klasą

1K22/ DIN 60721-3-1



## Przewód łączeniowy typu Y

YDOAH040MSS0003H04STGH040MSS

Ochrona	IP 65; IP 67; IP 68; IP 69K
---------	-----------------------------

## Dane mechaniczne

Waga [g]	214	
Odlewany materiał obudowy	TPU	
Materiał nakrętki	mosiądz, niklowany	
Materiał uszczelnienia	FKM	
Liczba portów rozdzielacza	2	
Możliwość stosowania z łańcuchami kablowymi	tak	
Możliwość stosowania z łańcuchami kablowymi	Promień zgięcia przy zastosowaniu łańcucha kablowego	min. 10 x średnica kabla
	Prędkość przesuwu	max. 3,3 m/s dla długości poziomej drogi przesuwu 5 m i max. przyspieszenia 5 m/s <sup>2</sup>
	Cykle zginania	> 5 Mio.
	Odkształcenie przy skręcaniu	± 180 °/m

## Uwagi

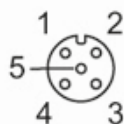
Uwagi	Zobacz notatkę techniczną w sekcji "Materiały do pobierania"
Sztuk w opakowaniu	1 szt.

## Połączenie elektryczne

Przewód: 3 m, PUR, Bezhalogenu, czarny, Ø 4,3 mm; 4 x 0,34 mm<sup>2</sup> (42 x Ø 0,1 mm )

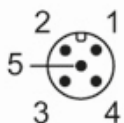
## Połączenie elektryczne - Gniazdo

Konektor: 2 x M12, kątowy; kodowanie: A; Materiał obudowy: TPU, kolor pomarańczowy; Nakrętka: mosiądz, niklowany; uszczelnienie: FKM; Styki: pozłacane; Moment dokręcający: 0,6...1,5 Nm



## Połączenie elektryczne - wtyk

Konektor: 1 x M12, prosty; kodowanie: A; Materiał obudowy: TPU, kolor pomarańczowy; Nakrętka: mosiądz, niklowany; Styki: pozłacane; Moment dokręcający: 0,6...1,5 Nm

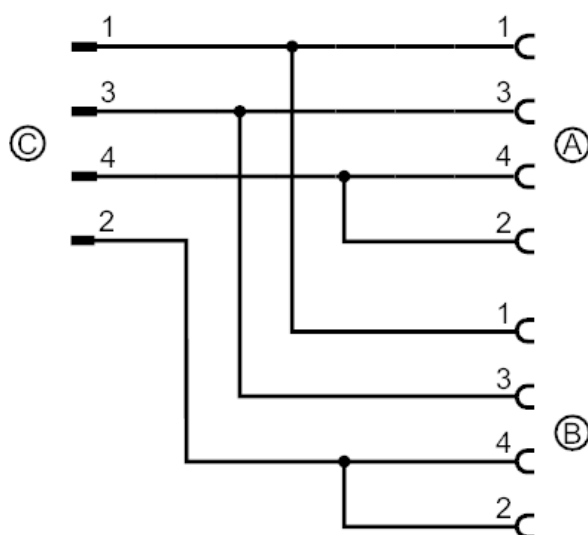




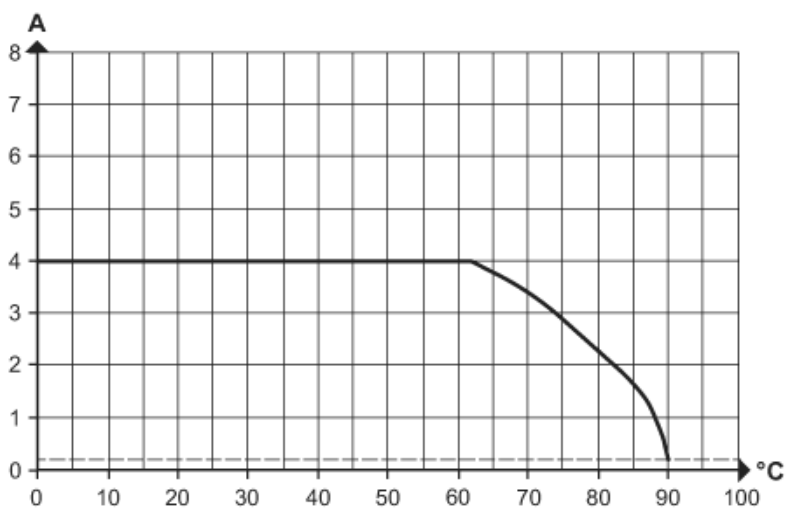
## Przewód łączeniowy typu Y

YDOAH040MSS0003H04STGH040MSS

### Podłączenie



### diagramy i wykresy



Obniżanie wartości  $I_{max} * 0,8$  DIN EN 60512-5-2

X Temperatura otoczenia [°C]

Y Prąd [A]