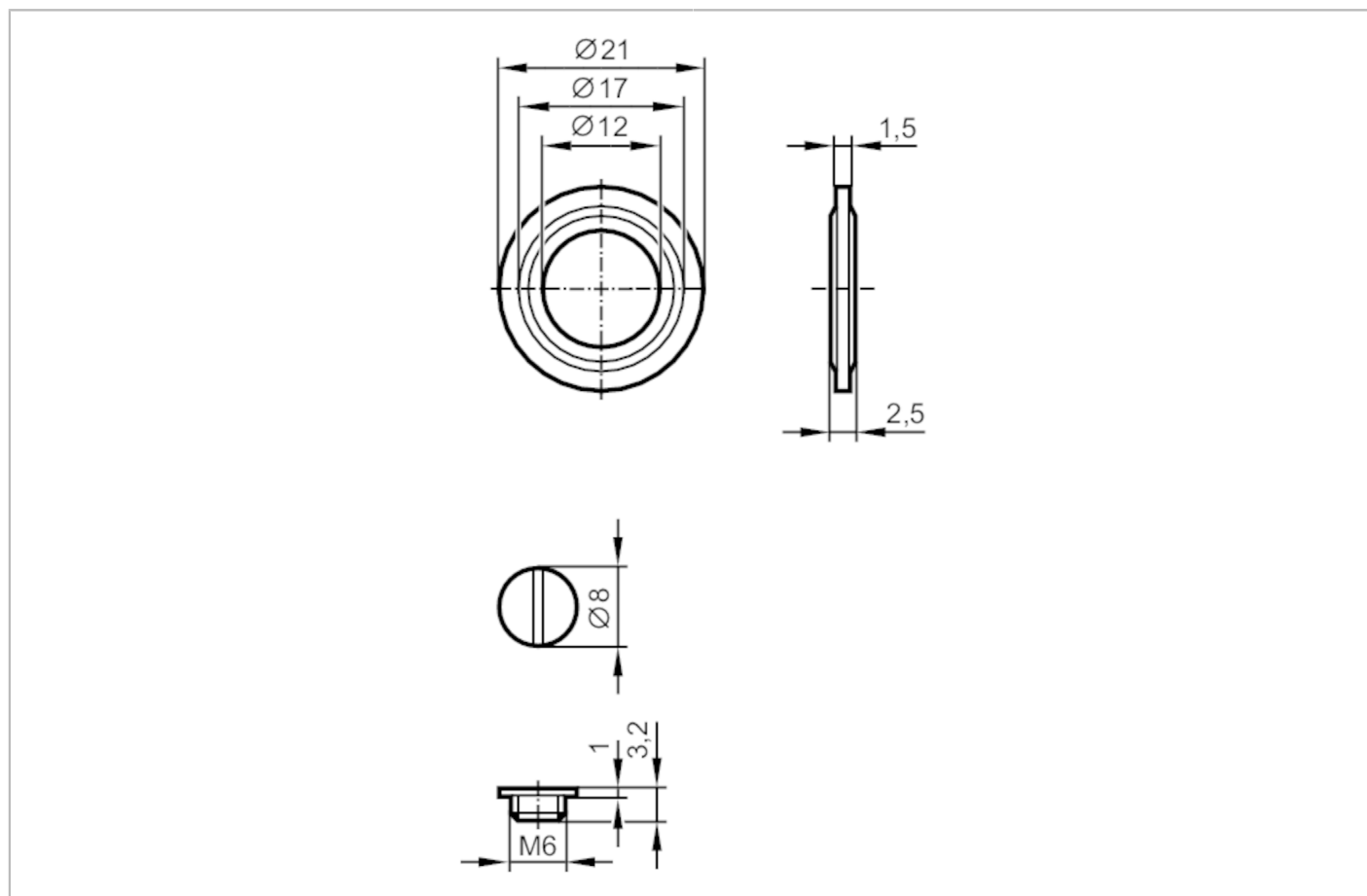


E30044



Tłumik do czujników ciśnienia

DAMPING SCREW



Aplikacja	
Wykonanie	do czujników ciśnienia Typ PA, PB, PN, PY, PZ
Dane mechaniczne	
Waga [g]	5,4
Akcesoria	
Dostarczane elementy	pierścień uszczelniający
Uwagi	
Sztuk w opakowaniu	1 szt.