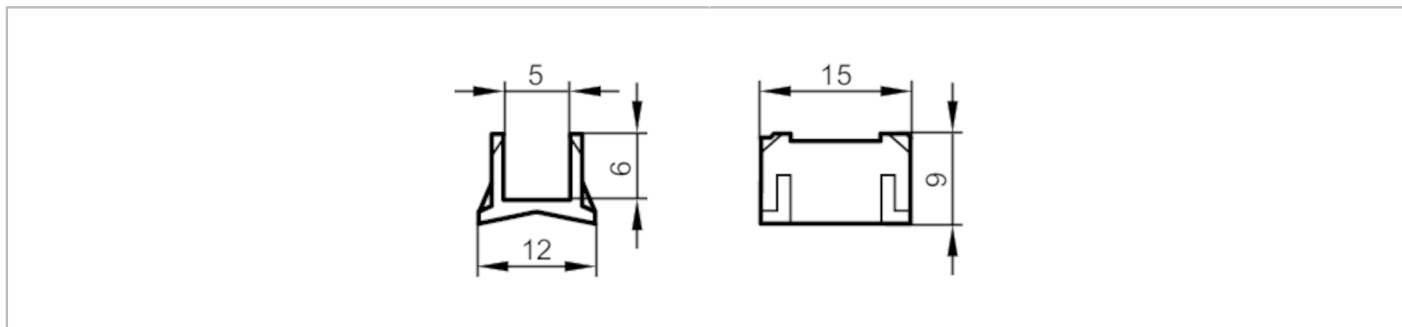


E11846



Adapter montażowy do siłowników gładkich

CYLINDER SWITCH STRAP SADDLE



Aplikacja

Wykonanie

dla typu MKT, dla typu MKT

Dane mechaniczne

Waga

[g]

6,9

Wymiary

[mm]

9 x 12 x 15

Materiał

PA

Uwagi

Sztuk w opakowaniu

10 szt.