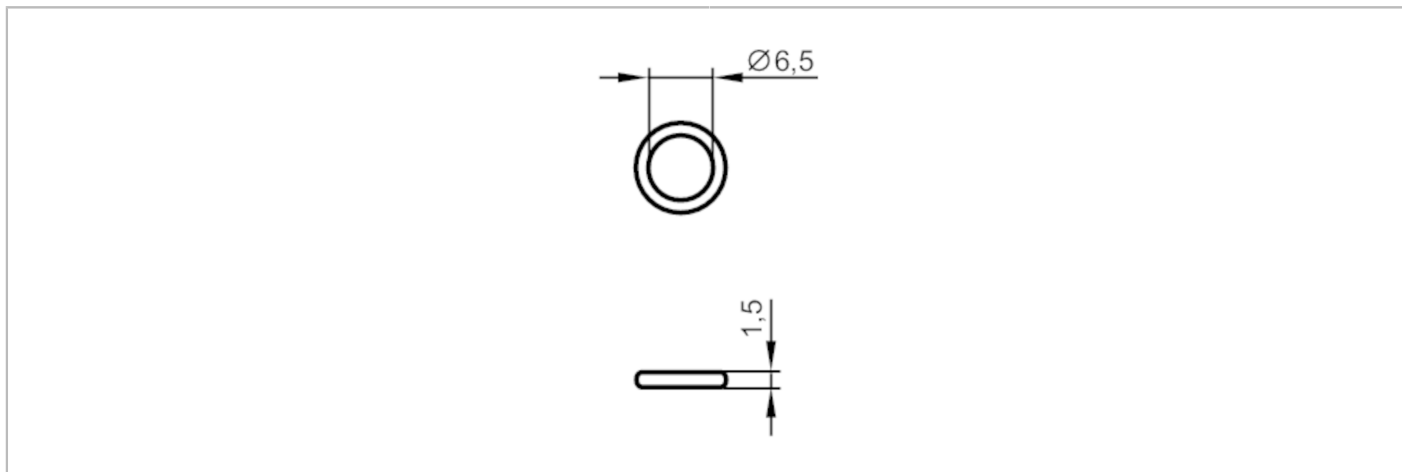


E43339



O-ring

O-RG 6,50x1,50/FKM/70/SW



EC 1935/2004 FDA

Dane mechaniczne	
Waga [g]	0,75
Średnica wewnętrzna [mm]	6,5
Średnica zewnętrzna [mm]	9,5
Materiał	FKM
Uwagi	
Sztuk w opakowaniu	1 szt.