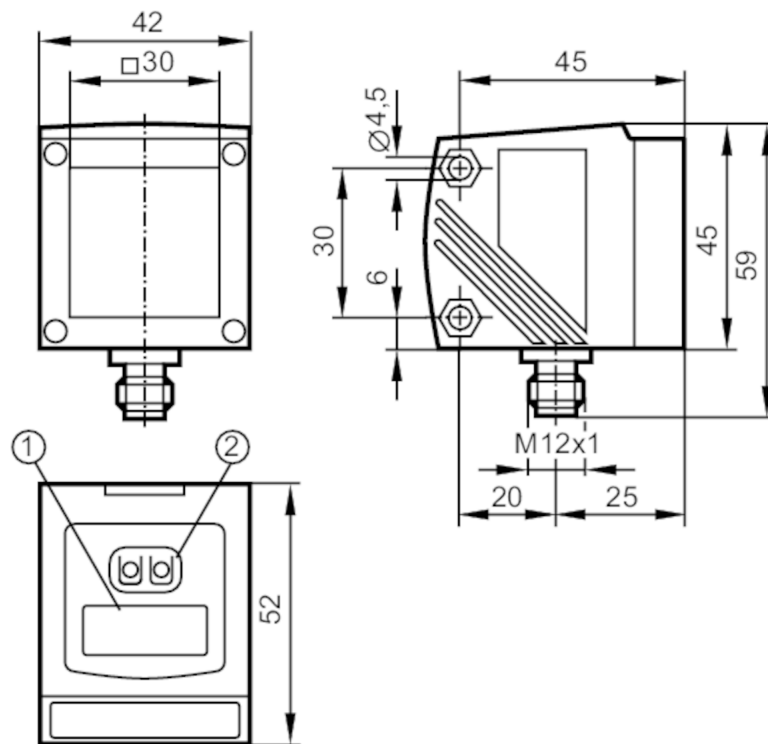


O1D121



Dalmierz laserowy

O1DLF3KG



- 1 wyświetlacz alfanumeryczny 4-cyfrowy
2 przyciski do programowania



Cechy produktu

Klasa ochrony laserowej	2
Obudowa	prostokątna

Dane elektryczne

Napięcie zasilania [V]	23...25 DC; (supply class 2 zgodnie z cULus)
Pobór prądu [mA]	< 150; (250: <5 °C)
Klasa ochrony	III
Zabezpieczenie przed odwrotną polaryzacją	tak
Typ. czas życia [h]	50000

Wejścia / wyjścia

Liczba wejść i wyjść	Liczba wyjść binarnych: 2; Liczba wyjść analogowych: 1
----------------------	--

Wyjścia

Łączna liczba wyjść	2
Wykonanie elektryczne	PNP
Liczba wyjść binarnych	2
Funkcja wyjścia	normalnie otwarte / zamknięte; (programowalny)
Maks. prąd obciążenia na wyjście [mA]	200
Liczba wyjść analogowych	1

O1D121



Dalmierz laserowy

O1DLF3KG

Analogowe wyjście prądowe [mA]	4...20; (IEC 61131-2)
Maks. obciążenie [Ω]	250
Analogowe wyjście napięciowe [V]	0...10; (IEC 61131-2)
Min. rezystancja obciążenia [Ω]	5000
Zabezpieczenie przed zwarciami	tak
Typ zabezpieczenia przed zwarciami	impulsowe
Zabezpieczenie przed przeciążeniem	tak

Strefa działania

Maks. szerokość plamki świetlnej [mm]	15
Maks. wysokość plamki światła [mm]	15
Rozmiary plamki świetlnej odnoszą się do	10 m
Tłumienie tła [m]	< 19

Zakres pomiaru / nastaw

Zakres pomiarowy [m]	0,2...10; (biały papier 200 x 200 mm 90% reemisji)
Częstotliwość próbkowania [Hz]	1...50

Warunki pracy

Temperatura otoczenia [°C]	-26...60
Ochrona	IP 67

Testy / dopuszczenia

EMC	EN 60947-5-2
Klasa ochrony laserowej	2
Uwagi dotyczące ochrony lasera	Uwaga: Moc: ≤ 4,0 mW Długość fali: 650 nm puls: 1,3 ns Nie wolno patrzeć w źródło w światło. Unikaj ekspozycji na światło lasera. klasa laserowa: 2 EN / IEC60825-1:2007 EN / IEC60825-1:2014 Zgodnie z 21 CFR 1040 z wyjątkiem odchyień zgodnie z ostrzeżeniem o laserze nr 50, z czerwca 2007.
Dopuszczenie UL	Ta Typ obudowy: Type 1 Zasilanie: Class 2 Numer UL: E174191

Dane mechaniczne

Waga [g]	249,2
Obudowa	prostopadłościan
Wymiary [mm]	59 x 42 x 52

O1D121



Dalmierz laserowy

O1DLF3KG

Materiał	obudowa: cynk odlewany ciśnieniowo; szybka przednia: szkło; okno LED: PC
Umieszczenie soczewki	soczewki z boku

Wyświetlacze / elementy robocze

Wyświetlacz	Stan wyjścia	2 x LED, kolor żółty
	działanie	LED, kolor zielony
	Odległość, programowalny	wyświetlacz alfanumeryczny, 4-cyfrowy
Elementy wykonawcze		Blokada elektroniczna, aktywowana

Akcesoria

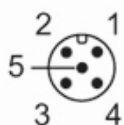
Akcesoria (opcjonalne)	Szybka ochronna, E21133
------------------------	-------------------------

Uwagi

Uwagi	Ogrzewanie soczewki sterowane temperaturą
Sztuk w opakowaniu	1 szt.

Połączenie elektryczne - wtyk

Konektor: 1 x M12; kodowanie: A



Podłączenie

