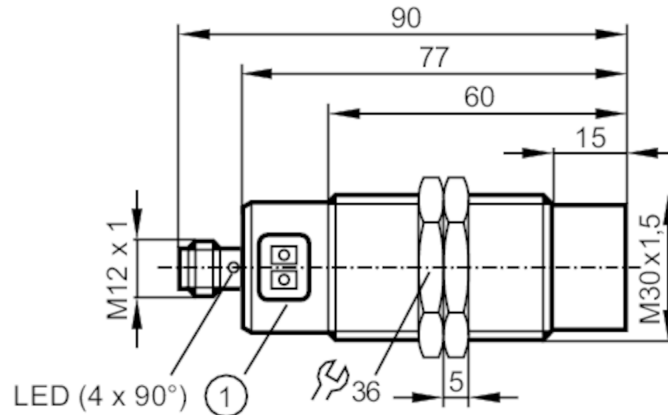




Czujnik pojemnościowy

KIA3150NFPKG/2T/US



1 przyciski do programowania



Cechy produktu

Wykonanie elektryczne	PNP
Funkcja wyjścia	normalnie otwarte / zamknięte; (wybieralne)
Strefa działania [mm]	15
Interfejs komunikacyjny	IO-Link
Obudowa	Obudowa gwintowana
Wymiary [mm]	M30 x 1,5 / L = 90

Dane elektryczne

Napięcie zasilania [V]	10...30 DC; (10...36 DC (60 °C))
Pobór prądu [mA]	< 18
Klasa ochrony	III
Zabezpieczenie przed odwrotną polaryzacją	tak
Zasada pomiaru	pojemnościowy

Wyjścia

Wykonanie elektryczne	PNP
Funkcja wyjścia	normalnie otwarte / zamknięte; (wybieralne)
Maks. spadek napięcia wyjścia przełączającego DC [V]	2,5
Prąd obciążenia wyjścia przełączającego DC [mA]	100
Częstotliwość przełączania DC [Hz]	10
Zabezpieczenie przed zwarciami	tak
Zabezpieczenie przed przeciążeniem	tak

Strefa działania

Strefa działania [mm]	15
-----------------------	----

KI5090



Czujnik pojemnościowy

KIA3150NFPKG/2T/US

Realny zasięg działania Sr [mm]	15 ± 10 %	
Dokładność / odchylenie		
Histereza [% z Sr]	10...25	
Dryft punktu przełączania [% z Sr]	-20...20	
Interfejsy		
Interfejs komunikacyjny	IO-Link	
Typ transmisji	COM1 (4,8 kBaud)	
IO-Link Revision	1.1	
Norma SDCI	IEC 61131-9 CDV	
Profil	Smart Sensor	
SIO tryb	tak	
Min.czas cyklu procesu [ms]	101	
Obsługiwane DeviceID	Typ działania	DeviceID
	domyślnie	388
Warunki pracy		
Temperatura otoczenia [°C]	-25...80	
Ochrona	IP 65; IP 67	
Testy / dopuszczenia		
EMC	EN 61000-4-2 ESD	8 kV AD
	EN 61000-4-3 w.cz. promieniowane	10 V/m
	EN 61000-4-4 Burst	2 kV
	EN 61000-4-6 w. cz. przewodzone	3 V
	EN 55011	klasa B
Odporność na wibracje	EN 60068-2-6 Fc	(10...55 Hz) / Amplituda 1mm, Czas 5 min., 30 min. w każdej osi w częstotliwości rezonansowej lub 55 Hz
Odporność na wstrząsy	EN 60068-2-27 Ea	30 g 6 uderów / 11 ms pół sinusa (x, y, z)
MTTF [lata]	719	
Dane mechaniczne		
Waga [g]	119,1	
Obudowa	Obudowa gwintowana	
Montaż	montaż niezabudowany	
Wymiary [mm]	M30 x 1,5 / L = 90	
Opis gwintu	M30 x 1,5	
Materiał	obudowa: stal nierdzewna (1.4404 / 316L); Przycisk: TPE-U; osłona: PBT; okno LED: PEI	
Wyświetlacze / elementy robocze		
Wyświetlacz	Stan wyjścia	4 x 90° LED, kolor żółty
Funkcja uczenia	tak	
Blokada elektroniczna	tak	
Akcesoria		
Dostarczane elementy	nakrętki zabezpieczające: 2	
Uwagi		
Sztuk w opakowaniu	1 szt.	

KI5090

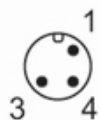


Czujnik pojemnościowy

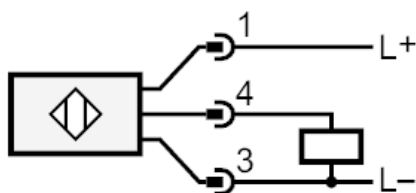
KIA3150NFPKG/2T/US

Połączenie elektryczne - wtyk

Konektor: 1 x M12; kodowanie: A



Podłączenie



4: OUT / IO-Link