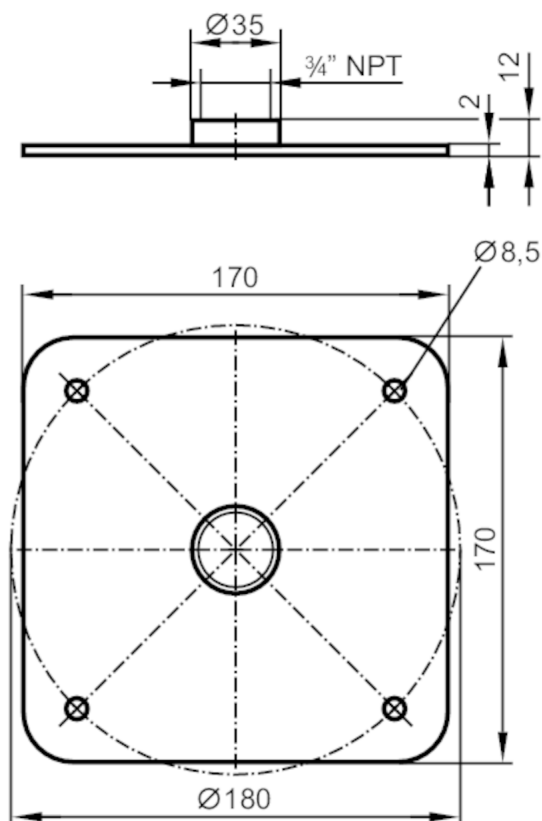


E43381



Płytki przesyłowa do czujników poziomu

LAUNCHING PLATE 3/4NPT



Aplikacja

Wykonanie do czujników poziomu LR

Ciśnienie w zbiorniku [bar] -1...16

Dane mechaniczne

Waga [g] 634,65

Materiał Płyta: stal nierdzewna (1.4571/316Ti); Adapter: stal nierdzewna (1.4404 / 316L)

Moment dokręcający [Nm] 6...9

Podłączenie czujnika 3/4" NPT

Uwagi

Sztuk w opakowaniu 1 szt.