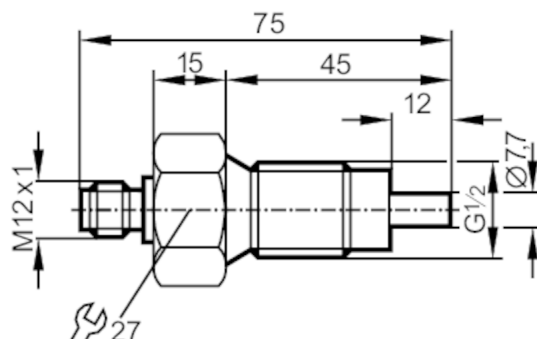


SF320A



Czujnik przepływu do podłączenia do jednostki przetwarzającej

SFR12ABB/US/2G



Cechy produktu

Długość sondy L	[mm]	12
Przyłącze procesowe		G 1/2 gwint zewnętrzny

Aplikacja

Media		Ciecze; Gazy
Temperatura medium	[°C]	-20...70
Wytrzymałość na ciśnienie	[bar]	30

Ciecze

Temperatura medium	[°C]	-20...70
--------------------	------	----------

Gazy

Temperatura medium	[°C]	-20...70
--------------------	------	----------

Dane elektryczne

Podłączenie do układu przetwarzania		VS2000 Exi (PTB 01 ATEX 2075)
-------------------------------------	--	-------------------------------

Zakres pomiaru / nastaw

Długość sondy L	[mm]	12
Ciecze		
Zakres ustawień	[cm/s]	3...300
Najlepsza czułość	[cm/s]	3...60
Gazy		
Zakres ustawień	[cm/s]	200...2000
Najlepsza czułość	[cm/s]	200...800

Dokładność / odchylenie

Maks. gradient temperatury medium	[K/min]	15
-----------------------------------	---------	----

Czasy reakcji

Czas reakcji	[s]	1...10
Ciecze		
Czas reakcji	[s]	1...10
Gazy		
Czas reakcji	[s]	1...10

SF320A




Czujnik przepływu do podłączenia do jednostki przetwarzającej

SFR12ABB/US/2G

Warunki pracy

Temperatura otoczenia	[°C]	-20...70
Ochrona		IP 67

Testy / dopuszczenia

Dopuszczenie	DMT 03 ATEX E091; IECEX BVS 06.0007	
Oznaczenie ATEX	 II 2G Ex ia IIC T4 Gb	
Odporność na wstrząsy	DIN IEC 68-2-27	40 g (11 ms)
Odporność na wibracje	DIN IEC 68-2-6	10 g (55...2000 Hz)
MTTF	[lata]	8648

Klasyfikacja bezpieczeństwa

Maks. pojemność wewnętrzna	[nF]	0,4
Maks. indukcyjność wewnętrzna	[μH]	2
Klasa temperaturowa		T4

Dane mechaniczne

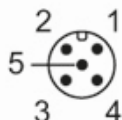
Waga	[g]	218,5
Obudowa		Obudowa gwintowana
Materiał		stal nierdzewna (1.4404 / 316L)
Materiały części w kontakcie z medium		stal nierdzewna (1.4404 / 316L)
Przyłącze procesowe		G 1/2 gwint zewnętrzny
Długość instalacyjna EL	[mm]	45

Uwagi

Uwagi	Test wg 94/9/EC (ATEX) bierze pod uwagę tylko warunki atmosferyczne (0.8...1.1 bar). Użytkowanie poza tym zakresem musi zostać ocenione i zaakceptowane przez użytkownika. Należy stosować się do instrukcji użytkownika i certyfikatu.
Sztuk w opakowaniu	1 szt.

Połączenie elektryczne

Konektor: 1 x M12; kodowanie: A; Maks. długość przewodu: 100 m



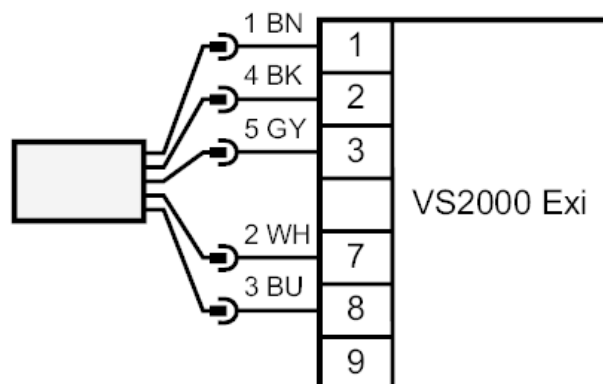
SF320A



Czujnik przepływu do podłączenia do jednostki przetwarzającej

SFR12ABB/US/2G

Podłączenie



Kolory żył :

BN = brązowy
BU = niebieski
BK = czarny
WH = biały
GY = szary