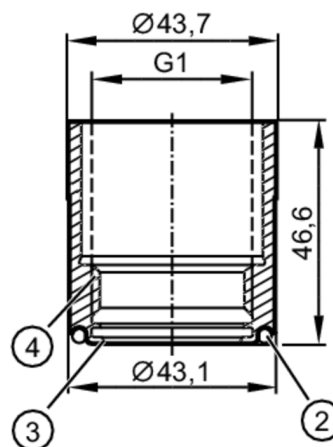
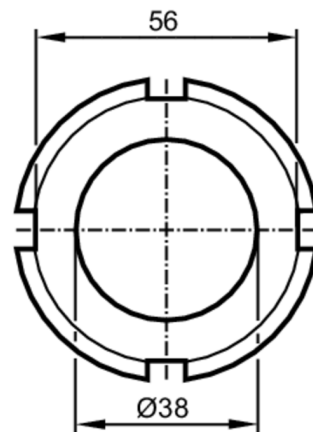
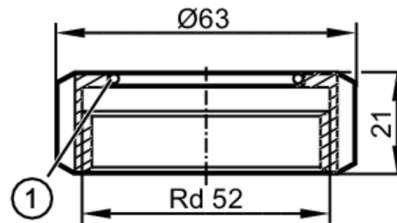




## Uniwersalny adapter procesowy

ADAPT UNI RD52



- 1 O-ring 38 x 2 (FKM) zgodny z FDA
- 2 O-ring 36 x 3 (EPDM) zgodny z FDA
- 3 krawędź uszczelniająca
- 4 Aseptoflex Vario

EC 1935/2004 **Aplikacja**

Wytrzymałość na ciśnienie [bar] 16

**Testy / dopuszczenia**Dyrektywa PED Urządzenia  
CiśnienioweMożliwa klasyfikacja do PED zależy od aplikacji i musi  
zostać przeprowadzona przez użytkownika / operatora.Dyrektywa PED Urządzenia  
Ciśnieniowe EACAdapter jest przeznaczony do wykorzystania w urządzeniach, maszynach i  
instalacjach, które nie podlegają kategoriom zasady technicznej TR CU 032/2013.

# E33340



## Uniwersalny adapter procesowy

ADAPT UNI RD52

Instrukcje bezpieczeństwa	Kompatybilność pomiędzy medium i materiałem produktu musi być sprawdzona we wszystkich zastosowaniach.
<b>Dane mechaniczne</b>	
Waga [g]	364,5
Materiały części w kontakcie z medium	stal kwasoodporna (1.4435 / 316L) ; charakterystyka powierzchniowa : Ra<0,4 / Rz 4
Podłączenie czujnika	G 1 Aseptoflex Vario
Przyłącze procesowe	uniwersalny adapter procesowy Rd 52
Uszczelnienie	Uszczelka
Klasa wyposażenia higienicznego zgodna z DIN 11866	H4
<b>Akcesoria</b>	
Dostarczane elementy	O-ring: 24 x 2, EPDM, zgodny z FDA, E30054 O-ring: 38 x 2, FKM, zgodny z FDA O-ring: 36 x 3, EPDM, zgodny z FDA
Akcesoria (opcjonalne)	O-ring: 24 x 2, FKM, zgodny z FDA, E30123 pierścień uszczelniający, PEEK, zgodny z FDA, E30124
<b>Uwagi</b>	
Sztuk w opakowaniu	1 szt.