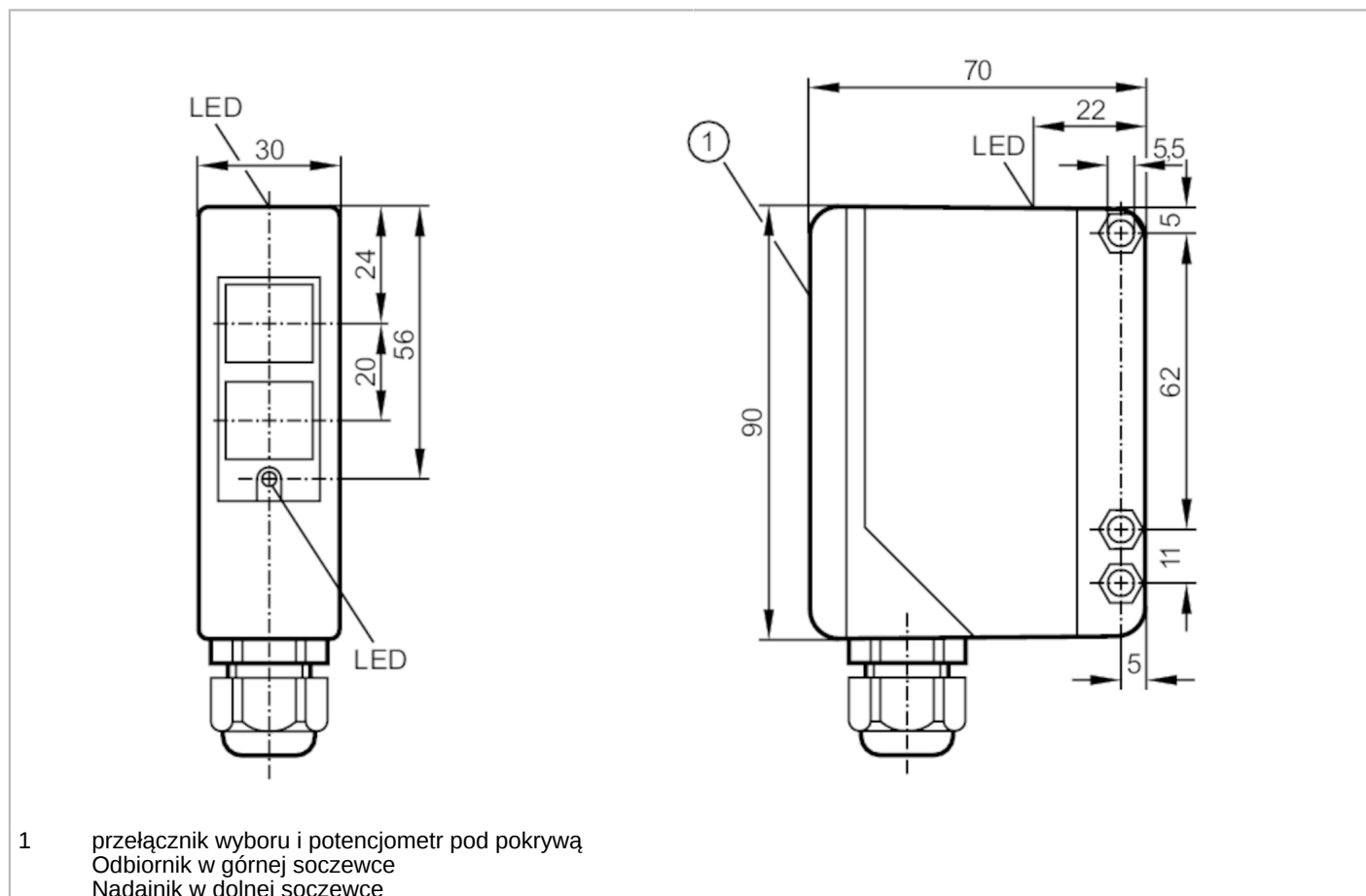




## Czujnik dyfuzyjny

OAT-FKOAIT



### Cechy produktu

Rodzaj światła	podczerwień
Obudowa	prostokątnościan

### Aplikacja

Zasada działania	Czujnik dyfuzyjny
------------------	-------------------

### Dane elektryczne

Częstotliwość AC	[Hz]	47...63
Napięcie zasilania	[V]	20...250 AC/DC
Maks. pobór energii	[VA]	2
Klasa ochrony		II
Zabezpieczenie przed odwrotną polaryzacją		nie
Rodzaj światła		podczerwień
Długość fali	[nm]	880

### Wyjścia

Wykonanie elektryczne	przełącznik	
Funkcja wyjścia	tryb światło-włącz/ciemno-włącz; (programowalny)	
Obciążalność styku	250 V AC / 3 A / 360 VA, 125 V DC / 3 A / 30 W	
Częstotliwość przełączania AC	[Hz]	10

# OA0109



## Czujnik dyfuzyjny

OAT-FKOA/T

Częstotliwość przełączania DC	[Hz]	10
Zabezpieczenie przed zwarciem		nie
Zabezpieczenie przed przeciążeniem		nie
Funkcja czasu	[s]	0,5...10

### Strefa działania

Zasięg	[mm]	5...1500; (biały papier 200 x 200 mm)
Regulowany zasięg		tak
Maks. średnica plamki światła	[mm]	370
Rozmiary plamki światłnej odnoszą się do		dla maksymalnego zasięgu

### Warunki pracy

Temperatura otoczenia	[°C]	-25...60
Ochrona		IP 65

### Testy / dopuszczenia

EMC		EN 60947-5-2
MTTF	[lata]	264

### Dane mechaniczne

Waga	[g]	307
Obudowa		prostokątnej
Wymiary	[mm]	90 x 30 x 70
Materiał		PPO modyfikowany
Materiał soczewki		PMMA
Umieszczenie soczewki		soczewki z boku

### Wyświetlacze / elementy robocze

Wyświetlacz	Stan wyjścia	1 x LED, kolor żółty
	działanie	1 x LED, kolor zielony
	Funkcja	1 x LED, kolor czerwony
Elementy wykonawcze		Załączenie / wyłączenie opóźnienia poprzez przełącznik suwakowy

### Połączenie elektryczne

Wymagana ochrona		bezpiecznik miniaturowy wg IEC60127-2 karta 1; ≤ 5 A; szybki
------------------	--	--

### Akcesoria

Dostarczane elementy		Wspornik kątowy: 1, E20514 śrubokręt
----------------------	--	---

### Uwagi

Uwagi		Zalecenie: Po wystąpieniu zwarcia należy sprawdzić, czy urządzenie działa prawidłowo.
Sztuk w opakowaniu		1 szt.

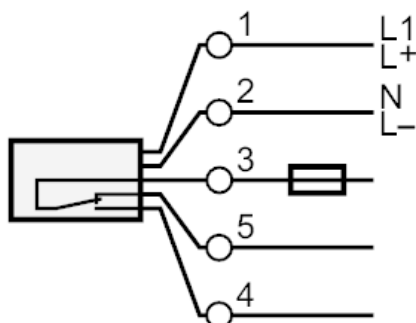
## Czujnik dyfuzyjny

OAT-FKOA/T

### Połączenie elektryczne

zaciski: ...1,5 mm<sup>2</sup>; Osłona przewodu: Ø 4,5...10 mm; Dławik kablowy: M16 X 1,5

### Podłączenie



Uwaga : bezpiecznik miniaturowy wg IEC60127-2 karta 1 ≤ 5 A szybki

### diagramy i wykresy

wykres wzmocnienia

