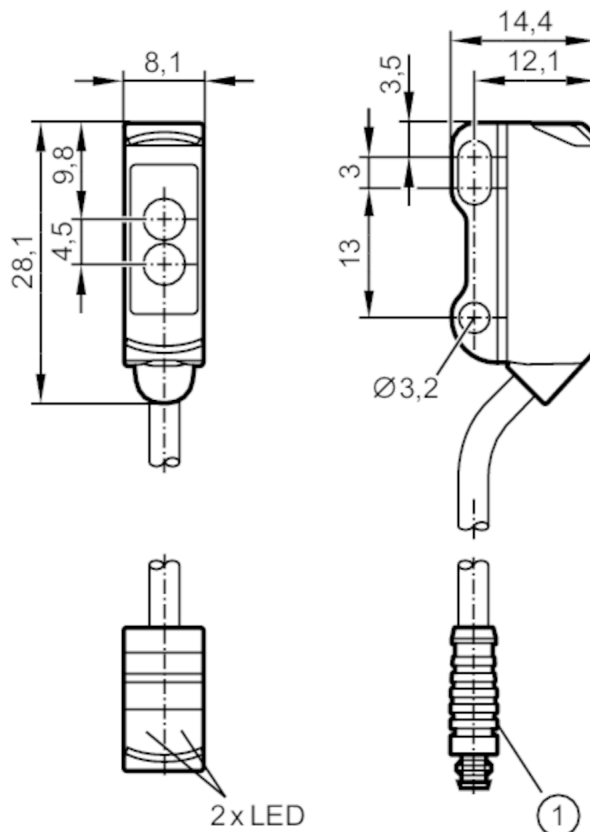


O8P205



Czujnik refleksyjny

O8P-DNKG/0,30M/AS/4P



Odbiornik w górnej soczewce
Nadajnik w dolnej soczewce
ilustracja (przykład)

1



Cechy produktu

Rodzaj światła	światło czerwone
Obudowa	prostokątny

Aplikacja

Konstrukcja	Filtr polaryzacyjny
Zasada działania	Czujnik refleksyjny

Dane elektryczne

Napięcie zasilania [V]	10...30 DC
Pobór prądu [mA]	20; ((24 V))
Klasa ochrony	III
Zabezpieczenie przed odwrotną polaryzacją	tak
Rodzaj światła	światło czerwone
Długość fali [nm]	633

Wyjścia

Wykonanie elektryczne	NPN
Funkcja wyjścia	tryb ciemno-włącz

O8P205



Czujnik refleksyjny

O8P-DNKG/0,30M/AS/4P

Maks. spadek napięcia wyjścia przełączającego DC [V]	2,5
Prąd obciążenia wyjścia przełączającego DC [mA]	100
Częstotliwość przełączania DC [Hz]	1000
Zabezpieczenie przed zwarcieniem	tak
Typ zabezpieczenia przed zwarcieniem	impulsowe

Strefa działania

Zasięg w odniesieniu do odbłyśnika pryzmatycznego [m]	0,02...1,8; (Odbłyśnik Ø 30 E20004)
Regulowany zasięg	nie
Maks. średnica plamki światła [mm]	120
Rozmiary plamki świetlnej odnoszą się do	dla maksymalnego zasięgu
Filtr polaryzacyjny: dostępny	tak

Warunki pracy

Temperatura otoczenia [°C]	-25...60
Ochrona	IP 65; IP 67

Testy / dopuszczenia

EMC	EN 60947-5-2	
MTTF [lata]	1067	
Dopuszczenie UL	Ta	-25...60 °C
	Typ obudowy	Type 1
	Zasilanie	Limited Voltage/Current
	Dopuszczenie UL numer	E015
	Numer UL	E174191

Dane mechaniczne

Waga [g]	22,9
Obudowa	prostokątność
Wymiary [mm]	28,1 x 8,1 x 14,4
Materiał	obudowa: ABS; stal nierdzewna (1.4404 / 316L)
Materiał soczewki	PMMA
Umieszczenie soczewki	soczewki z boku

Wyświetlacze / elementy robocze

Wyświetlacz	Stan wyjścia	1 x LED, kolor żółty
	działanie	1 x LED, kolor zielony

Uwagi

Sztuk w opakowaniu	1 szt.
--------------------	--------

O8P205



Czujnik refleksyjny

O8P-DNKG/0,30M/AS/4P

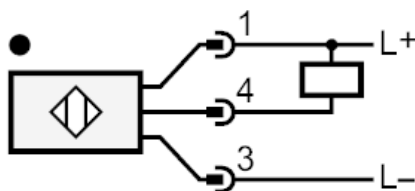
Połączenie elektryczne

Przewód: 0,3 m, PVC, czarny, \varnothing 2,9 mm; 3 x 0,08 mm²

Konektor: 1 x M8; kodowanie: A

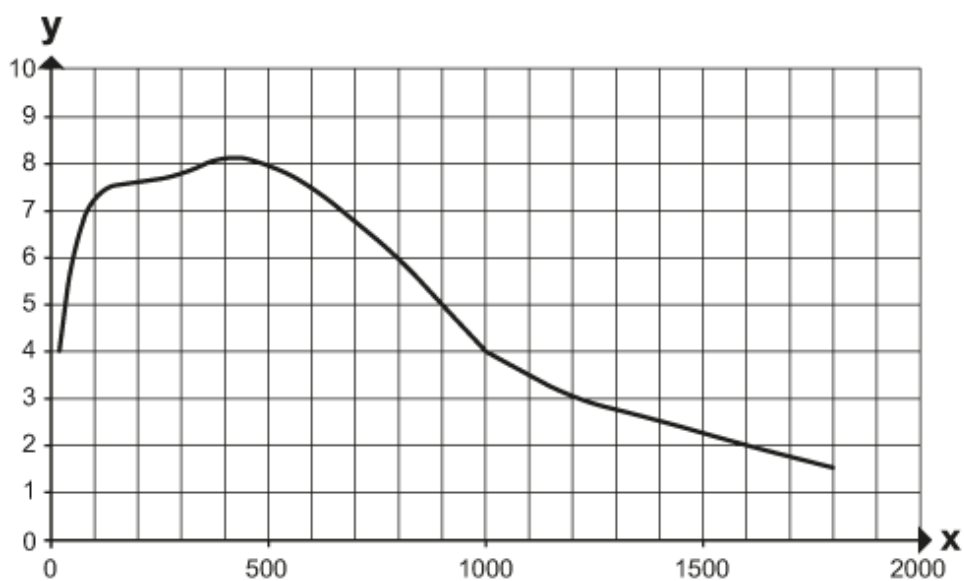


Podłączenie



diagramy i wykresy

wykres wzmacnienia



x: Odległość [mm]

y: przekroczony współczynnik wzmacnienia gain factor