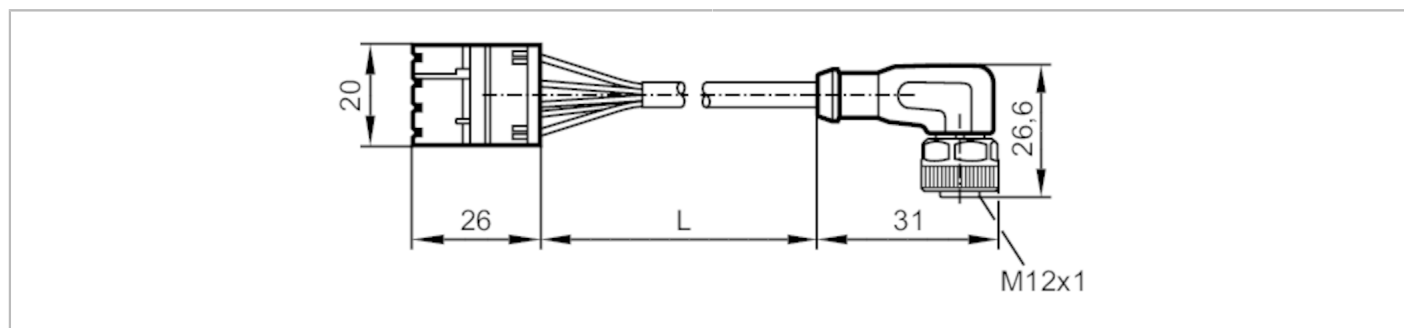


EC0458

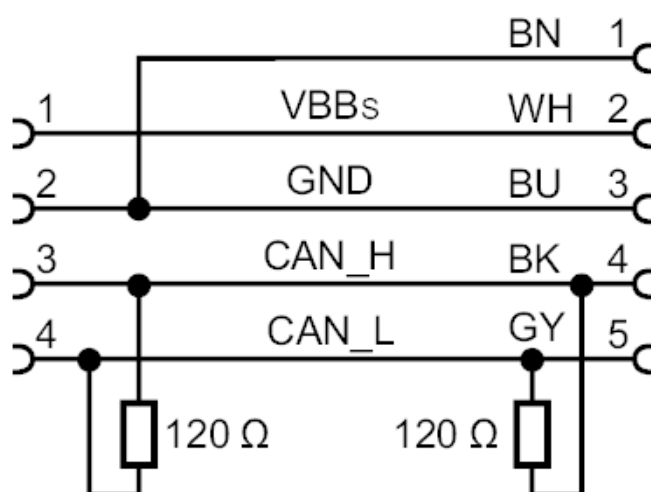


Przewód łączeniowy

R360/Cable/Display 10m



| Aplikacja | |
|---|---|
| Wykonanie | Okablowany, do BasicController i BasicDisplay, 1 x CR04xx, 1 x CR045x |
| Aplikacja | Zasilanie; sieć CAN |
| Warunki pracy | |
| Temperatura otoczenia [°C] | -40...85 |
| Dane mechaniczne | |
| Waga [g] | 364,5 |
| Uwagi | |
| Uwagi | Rezystory terminujące sieci CAN (120 ohm) są zintegrowane w standardowych obudowach timer contact i M12 |
| Sztuk w opakowaniu | 1 szt. |
| Połączenie elektryczne | |
| Przewód: 10 m; 5 x 0,34 mm ² | |
| Podłączenie | |



Kolory żył :

- BK = czarny
- BN = brązowy
- BU = niebieski
- GY = szary
- WH = biały

Konektor: 1 x M12