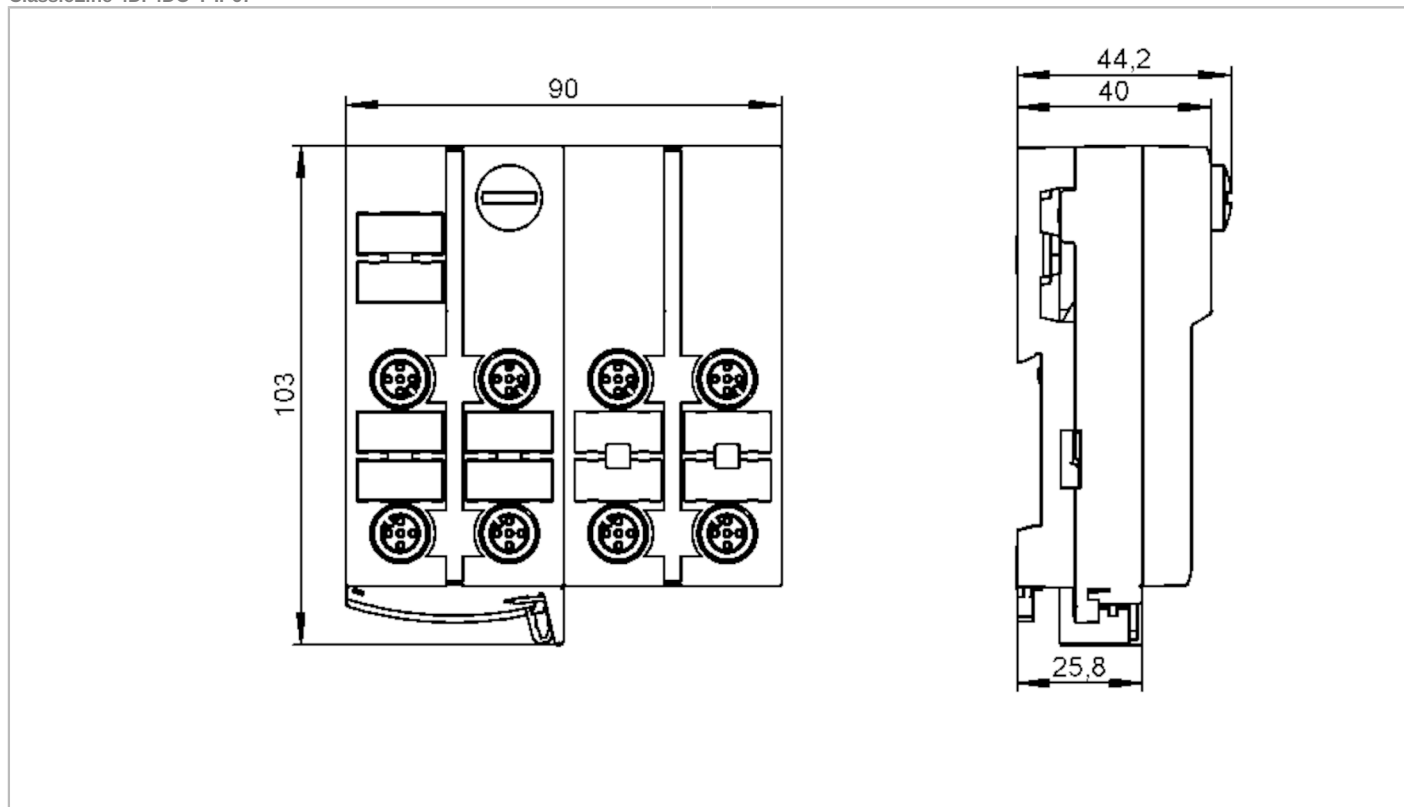




Moduł AS-i ClassicLine z technologią szybkiego montażu

ClassicLine 4DI 4DO-Y IP67



Aplikacja	
Aplikacja	montaż obiektowy
Dane elektryczne	
Napięcie zasilania [V]	26,5...31,6 DC; (supply class 2 zgodnie z cULus)
Maks. pobór prądu z sieci AS-i [mA]	250
Maks. całkowity prąd obciążenia [A]	4
Zintegrowana funkcja Watchdog	tak
Wejścia / wyjścia	
Liczba wejść i wyjść	Liczba wejść binarnych: 4; Liczba wyjść binarnych: 4
Wejścia	
Liczba wejść binarnych	4
Obwód wejść binarnych	PNP
Zasilanie wejść	AS-i
Zasilanie [V]	18...30; (poprzez płaski kabel)
Maksymalna obciążalność wejść łącznie [mA]	200
Prąd wejściowy Wysoki [mA]	6...10
Prąd wejściowy Niski [mA]	0...2
Poziom przełączania Wysoki [V]	> 11



Moduł AS-i ClassicLine z technologią szybkiego montażu

ClassicLine 4DI 4DO-Y IP67

Wejścia cyfrowe zabezpieczone przeciwzwarciowo	tak
--	-----

Wyjścia

Liczba wyjść binarnych	4
Podłączenie	PNP
Zakres napięcia DC [V]	15...30; (do PELV; poprzez płaski kabel)
Maks. prąd obciążenia na wyjście [mA]	2000; (Kategoria użytkowania DC-13 (sterowanie elektromagnetyczne): 40 W (IEC 60947-5-1))
Zabezpieczenie przed zwarciami	tak
Separacja galwaniczna	tak
Wyjścia zasilania aktuatora	AUX

Warunki pracy

Temperatura otoczenia [°C]	-25...70
Ochrona	IP 67

Testy / dopuszczenia

EMC	EN 50295	
	IEC 61000-6-2	
MTTF [lata]		149

Klasyfikacja AS-i

Wersja AS-i	2.11; 3.0				
Adresowanie AS-i	wtyk do adresowania				
Rozszerzony tryb adresowania	nie				
AS-i profil	S-7.0.E				
Konfiguracja AS-i E_A [hex]	7				
AS-i_ID_kod [hex]	0.E				
Bity danych	Bit danych	D0	D1	D2	D3
	Wejście	1	2	3	4
	Gniazdo	I-1	I-2	I-3	I-4
	Pin	2+4	2+4	2+4	2+4
	Wyjście	1	2	3	4
	Gniazdo	O-1/2	O-1/2 O2	O-3/4	O-3/4 O-4
	Pin	4	2 4	4	2 4

Dane mechaniczne

Waga [g]	272,6
Typ montażu	bezpośrednie podłączenie do płaskiego kabla AS-i
Materiał	PA; Styki nakłuwające: CuSn6 niklowane i cynowane

Wyświetlacze / elementy robocze

Wyświetlacz	działanie	LED, kolor zielony
	Błąd	LED, kolor czerwony
	Funkcja	LED, kolor żółty

Połączenie elektryczne

Podłączenie modułu	Kabel płaski
--------------------	--------------



Moduł AS-i ClassicLine z technologią szybkiego montażu

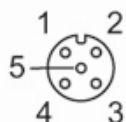
ClassicLine 4DI 4DO-Y IP67

Akcesoria	
Dostarczane elementy	część dolna
Akcesoria (opcjonalne)	Oslona: M12, E73004
Uwagi	
Uwagi	<p>Wejścia i wyjścia muszą być odizolowane galwanicznie.</p> <p>Nie podłączać żadnego z następujących pinów do zewnętrznego potencjału: I-, I+, I1, I2, I3, I4</p> <p>Piny są połączone elektrycznie z przewodem AS-i.</p>
Sztuk w opakowaniu	1 szt.

Połączenie elektryczne
technologia szybkiego montażu dla płaskiego przewodu AS-i; ; możliwe trzy pozycje

Połączenie elektryczne - Wejścia

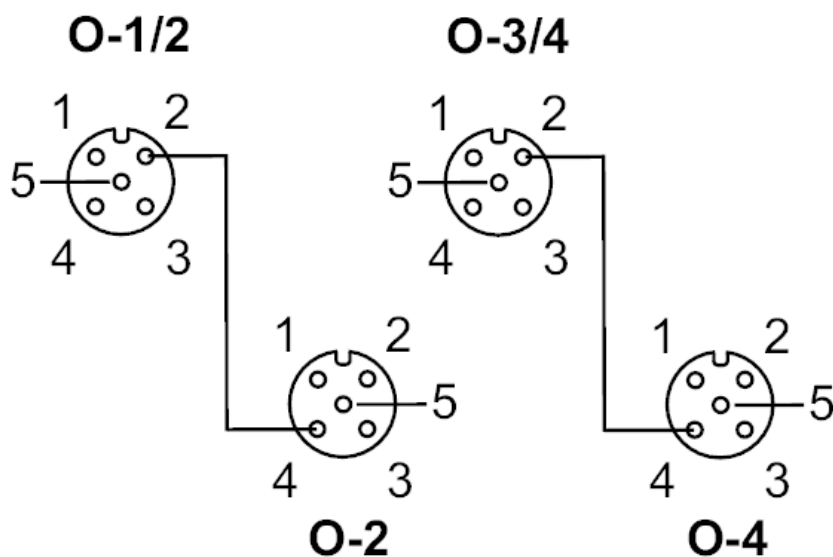
Konektor: M12; kodowanie: A



1	Wejścia Zasilanie czujnika L+
2+4	Wejście danych wewnętrznie zmostkowane
3	Zasilanie czujnika L-
5	nieużywany

Moduł AS-i ClassicLine z technologią szybkiego montażu

ClassicLine 4DI 4DO-Y IP67

Połączenie elektryczne - Wyjścia
Podłączenie


Konektor: M12

Wyjścia	
Gniazdo O-1/2	
1	nieużywany
2	Wyjście przełączające 2
3	Napięcie zewnętrzne AUX -
4	Wyjście przełączające 1
5	nieużywany
Gniazdo O-2	
1	nieużywany
2	nieużywany
3	Napięcie zewnętrzne AUX -
4	Wyjście przełączające 2
5	nieużywany
Gniazdo O-3/4	
1	nieużywany
2	Wyjście przełączające 4
3	Napięcie zewnętrzne AUX -
4	Wyjście przełączające 3
5	nieużywany
Gniazdo O-4	
1	nieużywany
2	nieużywany
3	Napięcie zewnętrzne AUX -
4	Wyjście przełączające 4
5	nieużywany