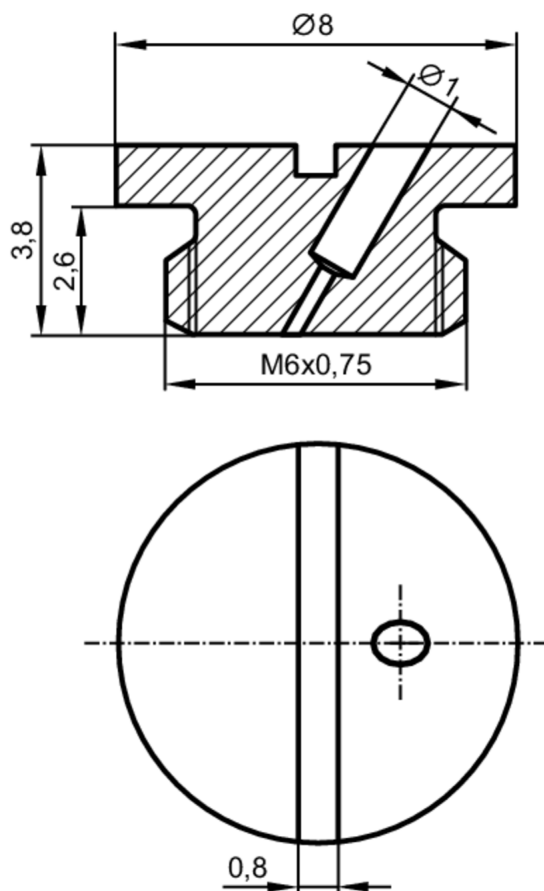


# E30419



## Tłumik do czujników ciśnienia

DAMPING SCREW 0,30 PN NEXT



### Dane mechaniczne

Waga	[g]	3,7
Materiał		stal nierdzewna (1.4404 / 316L)

### Uwagi

Sztuk w opakowaniu		1 szt.
--------------------	--	--------