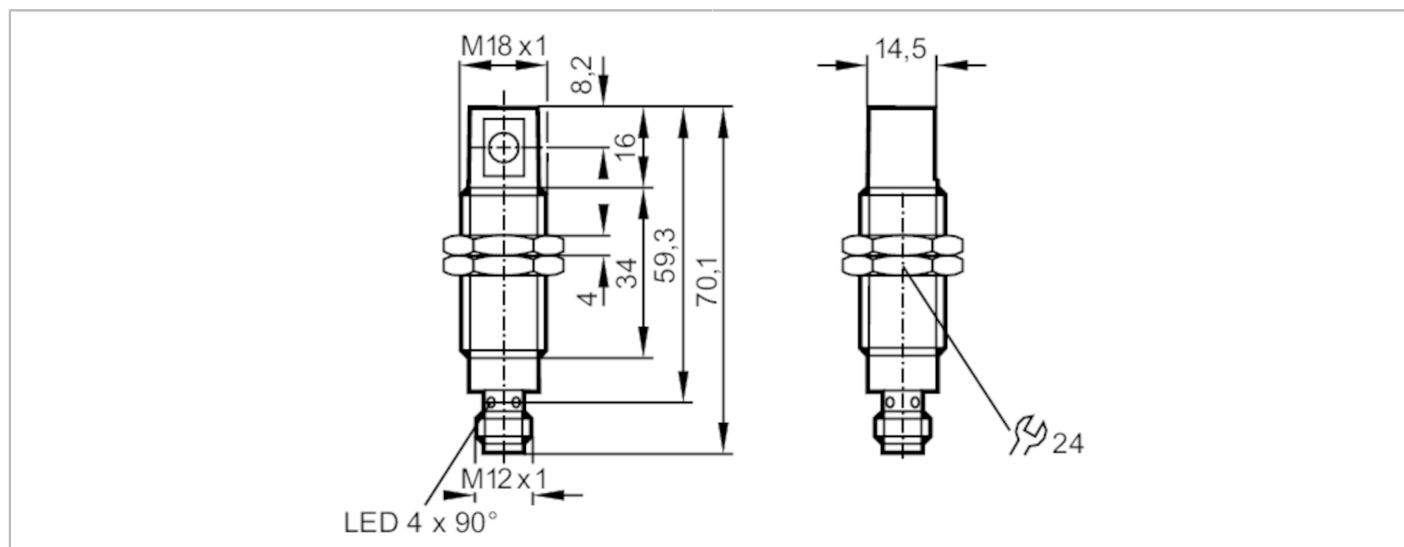


OG5125



Czujnik refleksyjny

OGP-HPKG/US/90°



Cechy produktu

Rodzaj światła	światło czerwone
Obudowa	Obudowa gwintowana

Aplikacja

Konstrukcja	Filtr polaryzacyjny
Zasada działania	Czujnik refleksyjny

Dane elektryczne

Napięcie zasilania [V]	10...30 DC; (supply class 2 zgodnie z cULus)
Pobór prądu [mA]	< 22
Klasa ochrony	II
Zabezpieczenie przed odwrotną polaryzacją	tak
Rodzaj światła	światło czerwone
Długość fali [nm]	660

Wyjścia

Wykonanie elektryczne	PNP
Funkcja wyjścia	tryb światło-włącz
Maks. spadek napięcia wyjścia przełączającego DC [V]	2,5
Prąd obciążenia wyjścia przełączającego DC [mA]	200
Częstotliwość przełączania DC [Hz]	500
Zabezpieczenie przed zwarciami	tak
Typ zabezpieczenia przed zwarciami	impulsowe
Zabezpieczenie przed przeciążeniem	tak



Czujnik refleksyjny

OGP-HPKG/US/90°

Strefa działania		
Zasięg w odniesieniu do odbłyśnika pryzmatycznego [m]		3; (Odbłyśnik Ø 80 E20005)
Regulowany zasięg		nie
Maks. średnica plamki światła [mm]		96
Rozmiary plamki światłnej odnoszą się do		dla maksymalnego zasięgu
Filtr polaryzacyjny: dostępny		tak
Warunki pracy		
Temperatura otoczenia [°C]		-25...60
Ochrona		IP 68
Testy / dopuszczenia		
EMC	EN 60947-5-2	
	EN 55011	klasa B
MTTF [lata]		859
Dane mechaniczne		
Waga [g]		59,5
Obudowa		Obudowa gwintowana
Wymiary [mm]		M18 x 1 / L = 59,3
Opis gwintu		M18 x 1
Materiał		stal kwasoodporna; ABS
Materiał soczewki		PMMA
Wyświetlacze / elementy robocze		
Wyświetlacz	Stan wyjścia	1 x LED, kolor żółty
	działanie	1 x LED, kolor zielony
Akcesoria		
Dostarczane elementy		Nakrętki: 2
		Podkładki blokujące: 2
Uwagi		
Sztuk w opakowaniu		1 szt.
Połączenie elektryczne		
Konektor: 1 x M12; kodowanie: A		

OG5125



Czujnik refleksyjny

OGP-HPKG/US/90°

Podłączenie

