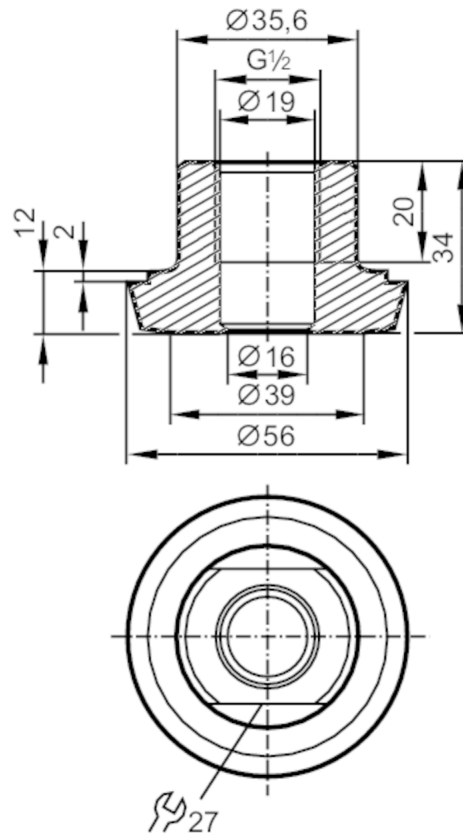


E43305



Adapter higieniczny rurowy

ADAPT G1/2-DIN11851 DN40



EC 1935/2004 FCM FDA

Aplikacja

Wytrzymałość na ciśnienie [bar] 40

Testy / dopuszczenia

Dyrektywa PED Urządzenia Ciśnieniowe	Możliwa klasyfikacja do PED zależy od aplikacji i musi zostać przeprowadzona przez użytkownika / operatora.
Dyrektywa PED Urządzenia Ciśnieniowe EAC	Adapter jest przeznaczony do wykorzystania w urządzeniach, maszynach i instalacjach, które nie podlegają kategoriom zasady technicznej TR CU 032/2013.
Instrukcje bezpieczeństwa	Kompatybilność pomiędzy medium i materiałem produktu musi być sprawdzona we wszystkich zastosowaniach.

Dane mechaniczne

Waga [g]	341,5
Materiał	stal kwasoodporna (1.4435 / 316L)
Podłączenie czujnika	G 1/2 stożek uszczelniający
Przyłącze procesowe	Przyłącze procesowe dla rurociągów mlecznych DN40 (1,5") DIN 11851
Charakterystyka powierzchniowa Ra/Rz części mających kontakt z medium	0,4 / 4
Klasa wyposażenia higienicznego zgodna z DIN 11866	H4

E43305



Adapter higieniczny rurowy

ADAPT G1/2-DIN11851 DN40

Uwagi

Sztuk w opakowaniu

1 szt.