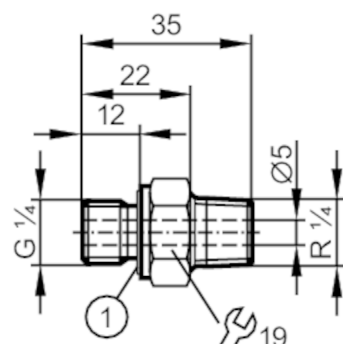




Adapter wkręcany

ADAPT G1/4 A - R1/4



1 Uszczelnienie przyłącza procesowego

Testy / dopuszczenia

Dyrektywa PED Urządzenia
CiśnienioweMożliwa klasyfikacja do PED zależy od aplikacji i musi
zostać przeprowadzona przez użytkownika / operatora.Dyrektywa PED Urządzenia
Ciśnieniowe EACAdapter jest przeznaczony do wykorzystania w urządzeniach, maszynach i
instalacjach, które nie podlegają kategoriom zasady technicznej TR CU 032/2013.

Instrukcje bezpieczeństwa

Kompatybilność pomiędzy medium i materiałem produktu
musi być sprawdzona we wszystkich zastosowaniach.

Dane mechaniczne

Waga

[g]

43,9

Materiał

stal (1.0718 / 12L13); Uszczelnienie przyłącza procesowego: FKM (DIN 3869)

Podłączenie czujnika

G 1/4

Przyłącze procesowe

połączenie gwintowane R 1/4

Uwagi

Sztuk w opakowaniu

1 szt.