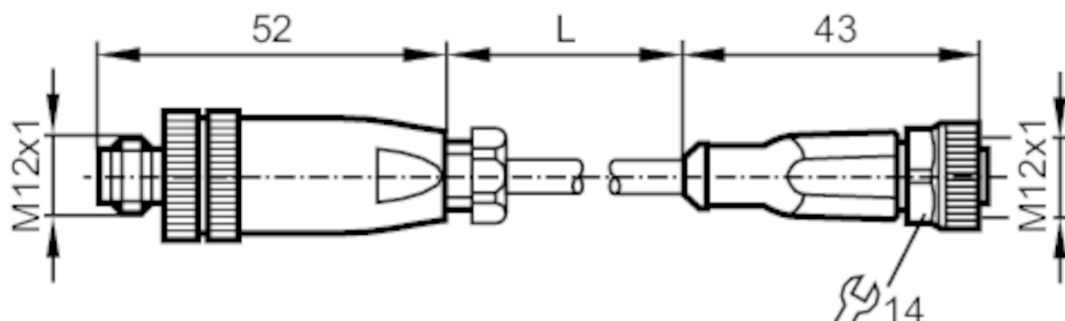


Przewód łączeniowy do podłączenia kurtyn bezpieczeństwa

ADAPTER CABLE TRANSM.HIGH RANG



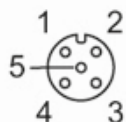
Aplikacja	
Konstrukcja	bezsilikonowy; Bezhalogenu; styki pozłacane
Wykonanie	Do podłączenia zabezpieczających kurtyn/siatek świetlnych z OSSD, dla nadajnika
Aplikacja	Skonfigurowany dla "dalekiego zasięgu"
Bezsilikonowy	tak
Dane elektryczne	
Napięcie zasilania [V]	< 36 DC
Klasa ochrony	II
Maks. całkowity prąd obciążenia [A]	4; (...40 °C)
Warunki pracy	
Ochrona	IP 67
Dane mechaniczne	
Waga [g]	44,7
Materiał	TPU kolor pomarańczowy; PA
Odlewany materiał obudowy	TPU / PA
Materiał nakrętki	mosiądz, niklowany
Uwagi	
Sztuk w opakowaniu	1 szt.
Połączenie elektryczne	
Przewód: 0,1 m, PUR, Bezhalogenu, czarny, Ø 4,9 mm; 5 x 0,34 mm ² (42 x Ø 0,1 mm)	
Połączenie elektryczne - Gniazdo	
Konektor: 1 x M12, prosty; kodowanie: A; Materiał obudowy: TPU / PA, kolor pomarańczowy; Nakrętka: mosiądz, niklowany; Styki: pozłacane; Moment dokręcający: 0,6...1,5 Nm	

EY3091



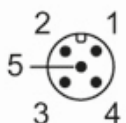
Przewód łączeniowy do podłączenia kurtyn bezpieczeństwa

ADAPTER CABLE TRANSM.HIGH RANG

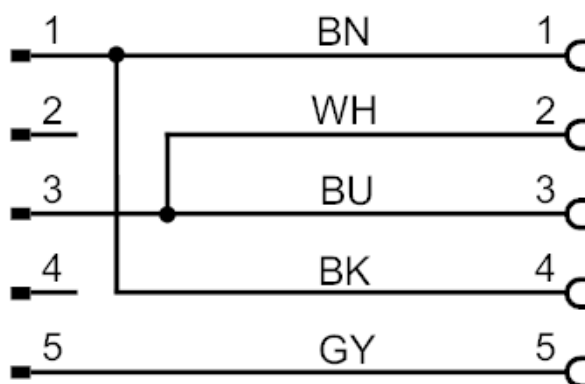


Połączenie elektryczne - wtyk

Konektor: 1 x M12, prosty; kodowanie: A; Materiał obudowy: TPU / PA, kolor pomarańczowy; Nakrętka: miedziany, niklowany; Styki: pozłacane; Moment dokręcający: 0,6...0,7 Nm



Podłączenie



Kolory żył :

BK =	czarny
BN =	brązowy
BU =	niebieski
GY =	szary
WH =	biały