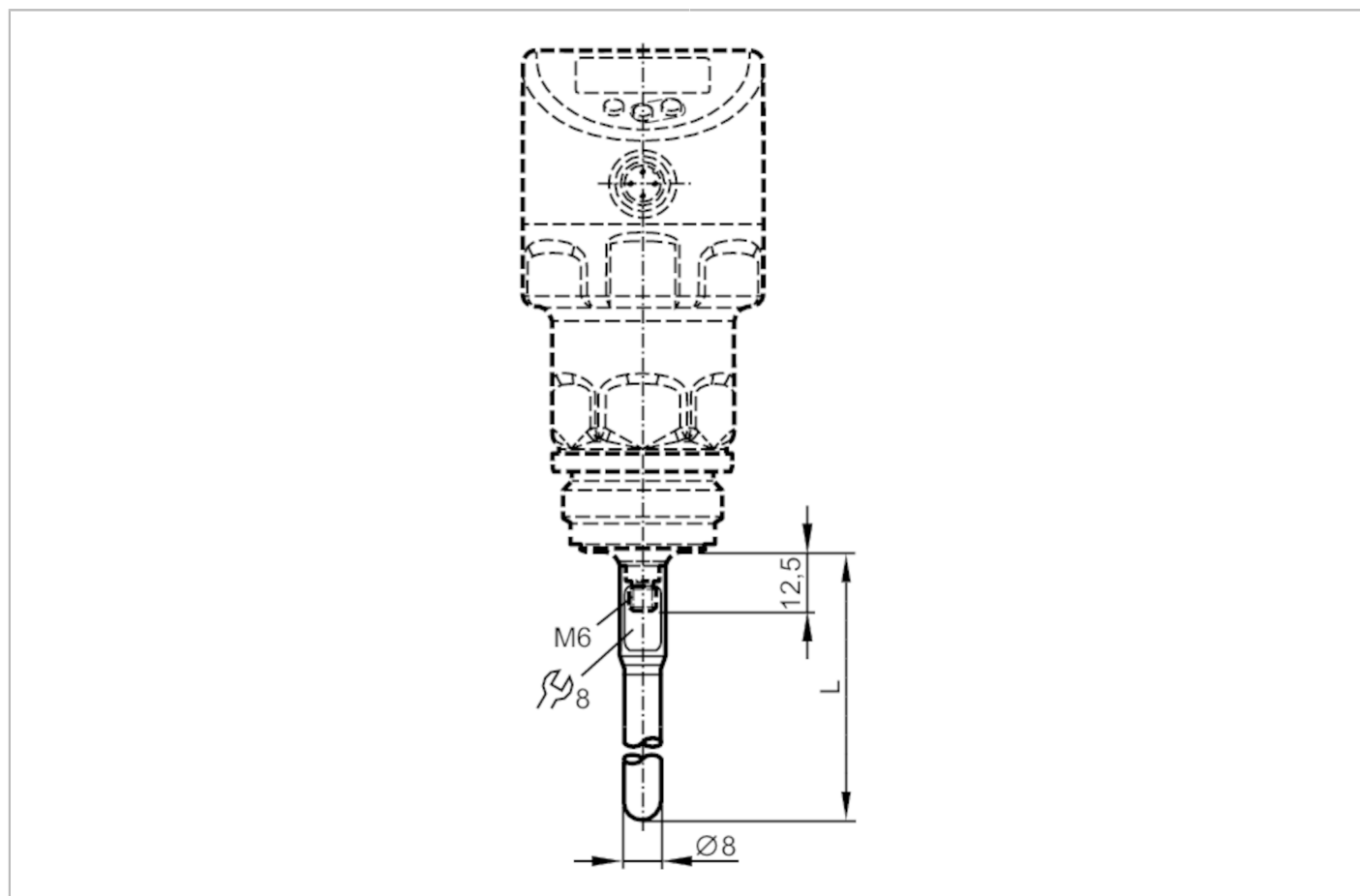


E43341



Sonda do czujników poziomu

LR HYGIENE PROBE L1000



EC 1935/2004 EHEDG Certified FCM FDA

Aplikacja	
Wykonanie	higieniczne, do czujników poziomu LR
Aplikacja	strefy sterylne
Zakres pomiaru / nastaw	
Długość sondy L [mm]	1000
Dane mechaniczne	
Waga [g]	435
Materiał	stal nierdzewna (1.4404 / 316L)
Moment dokręcający [Nm]	< 6,5
Charakterystyka powierzchniowa Ra/Rz części mających kontakt z medium	< 0,8 / 8
Klasa wyposażenia higienicznego zgodna z DIN 11866	H3
Uwagi	
Sztuk w opakowaniu	1 szt.