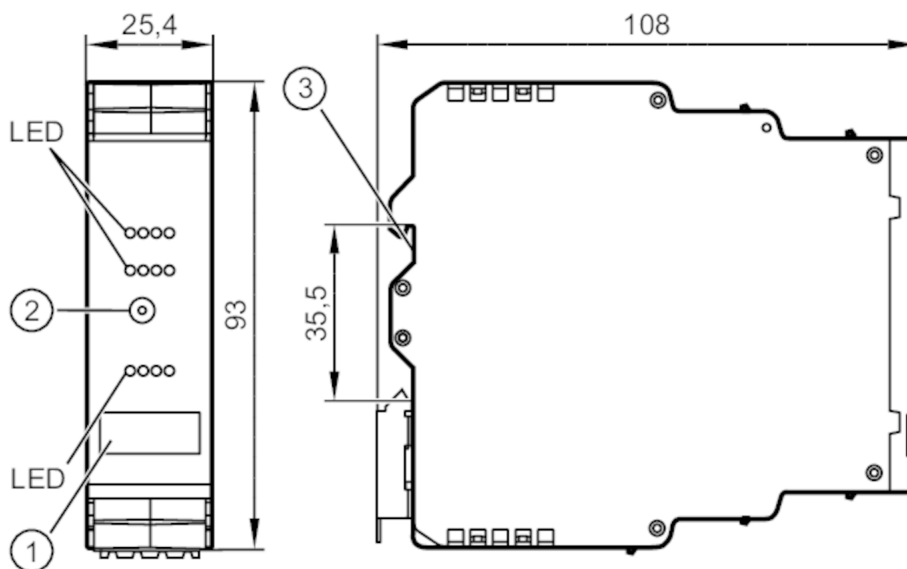




Moduł AS-i do zabudowy w szafie sterowniczej

SmartL25 4DI 4DO T C



- 1 powierzchnia do opisu
 2 wtyk do adresowania
 3 Adapter do montażu na szynie DIN



Aplikacja

Aplikacja	Do zabudowy w szafie sterowniczej
-----------	-----------------------------------

Dane elektryczne

Napięcie zasilania	[V]	26,5...31,6 DC
Maks. pobór prądu z sieci AS-i	[mA]	250
Dodatkowe zasilanie	[V]	20...30 DC; (AUX)
Maks. pobór prądu z dodatkowego zasilania	[mA]	4000; (AUX)
Zintegrowana funkcja Watchdog		tak

Wejścia / wyjścia

Liczba wejść i wyjść	Liczba wejść binarnych: 4; Liczba wyjść binarnych: 4
----------------------	--

Wejścia

Liczba wejść binarnych	4
Obwód wejść binarnych	PNP; (typ 2 wg IEC 61131-2)
Zasilanie wejść	AS-i
Zasilanie	[V] 18...30; (DC)
Maksymalna obciążalność wejść łącznie	[mA] 200



Moduł AS-i do zabudowy w szafie sterowniczej

SmartL25 4DI 4DO T C

Prąd wejściowy Wysoki	[mA]	6...10
Prąd wejściowy Niski	[mA]	0...2
Poziom przełączania Wysoki	[V]	> 11
Wejścia cyfrowe zabezpieczone przeciwzwarciowo		tak

Wyjścia

Liczba wyjść binarnych		4
Podłączenie		PNP
Zakres napięcia DC	[V]	20...30; (AUX)
Maks. prąd obciążenia na wyjście	[mA]	1000; (kategoria wykorzystania DC-12: 700 mA; Kategoria użytkownika DC-13 (sterowanie elektromagnetyczne): 20 W (IEC 60947-5-1))
Maks. sumaryczne obciążenie prądowe wyjść	[A]	4
Zabezpieczenie przed zwarciami		tak
Separacja galwaniczna		tak
Wyjścia zasilania aktuatora		AUX

Warunki pracy

Temperatura otoczenia	[°C]	-25...70
Uwaga dot. temperatury otoczenia		Dla poniższych temperatur otoczenia należy wziąć pod uwagę zmniejszenie obciążalności prądowej uwidocznione w instrukcji obsługi: > 60 °C
Maks. wilgotność względna powietrza	[%]	90; (bez kondensacji)
Maks. wysokość nad poziomem morza	[m]	2000
Ochrona		IP 20
Stopień zabrudzenia		2

Testy / dopuszczenia

EMC		EN 61000-6-2	
		EN 62026-2	
		EN 50581	
MTTF	[lata]	184	
Uwagi		Urządzenie powinno być zasilane ze źródła izolowanego; Układ zasilania powinien być wyposażony w bezpiecznik wymieniony na liście UL (patrz załączony arkusz danych).; Alternatywnie do zasilania AUX można użyć zasilacza klasy 2.	

Klasyfikacja AS-i

Wersja AS-i		2.11; 3.0				
Adresowanie AS-i		wtyk do adresowania				
Rozszerzony tryb adresowania		nie				
AS-i profil		S-7.0.E				
Konfiguracja AS-i E_A	[hex]	7				
AS-i_ID_kod	[hex]	0.E				
Certyfikat AS-i		37301				
Bity danych		Bit danych	D0	D1	D2	D3
		Wejście	I-1	I-2	I-3	I-4
		Wyjście	O-1	O-2	O-3	O-4

AC2251



Moduł AS-i do zabudowy w szafie sterowniczej

SmartL25 4DI 4DO T C

Dane mechaniczne																									
Waga [g]	141																								
Typ montażu	Montaż na szynie DIN																								
Materiał	PC-GF20																								
Wyświetlacze / elementy robocze																									
Wyświetlacz	Stan wyjścia	LED, kolor żółty I1...I4, O1...O4																							
	działanie	LED, kolor zielony AS-i, AUX																							
	Błąd	LED, kolor czerwony																							
Akcesoria																									
Akcesoria (opcjonalne)	złącza																								
Uwagi																									
Uwagi	Nie podłączać żadnego z następujących pinów do zewnętrznego potencjału: I-, I+, I1, I2, I3, I4 Piny są połączone elektrycznie z przewodem AS-i.																								
Sztuk w opakowaniu	1 szt.																								
Połączenie elektryczne																									
złącze stykowe:																									
Podłączenie																									
<table border="1" style="margin: 20px auto;"><tbody><tr><td>I-</td><td>I-</td><td>I-</td><td>I-</td></tr><tr><td>I1</td><td>I2</td><td>I3</td><td>I4</td></tr><tr><td>I+</td><td>I+</td><td>I+</td><td>I+</td></tr></tbody></table> <table border="1" style="margin: 20px auto;"><tbody><tr><td>O-</td><td>O-</td><td>O-</td><td>O-</td></tr><tr><td>O1</td><td>O2</td><td>O3</td><td>O4</td></tr><tr><td>A+</td><td>A-</td><td>E+</td><td>E-</td></tr></tbody></table>		I-	I-	I-	I-	I1	I2	I3	I4	I+	I+	I+	I+	O-	O-	O-	O-	O1	O2	O3	O4	A+	A-	E+	E-
I-	I-	I-	I-																						
I1	I2	I3	I4																						
I+	I+	I+	I+																						
O-	O-	O-	O-																						
O1	O2	O3	O4																						
A+	A-	E+	E-																						
A+	AS-i +																								
A-	AS-i -																								
I+	Zasilanie czujnika +24V																								
I-	Zasilanie czujnika 0V																								
E+	zasilanie siłownika +24V																								
E-	zasilanie siłownika 0V																								
I1...I4	Wejście przełączające czujnik 1...4																								
O1...O4	Wyjście przełączające Aktuator 1...4																								
O-	Wyjście przełączające Aktuator 0V																								