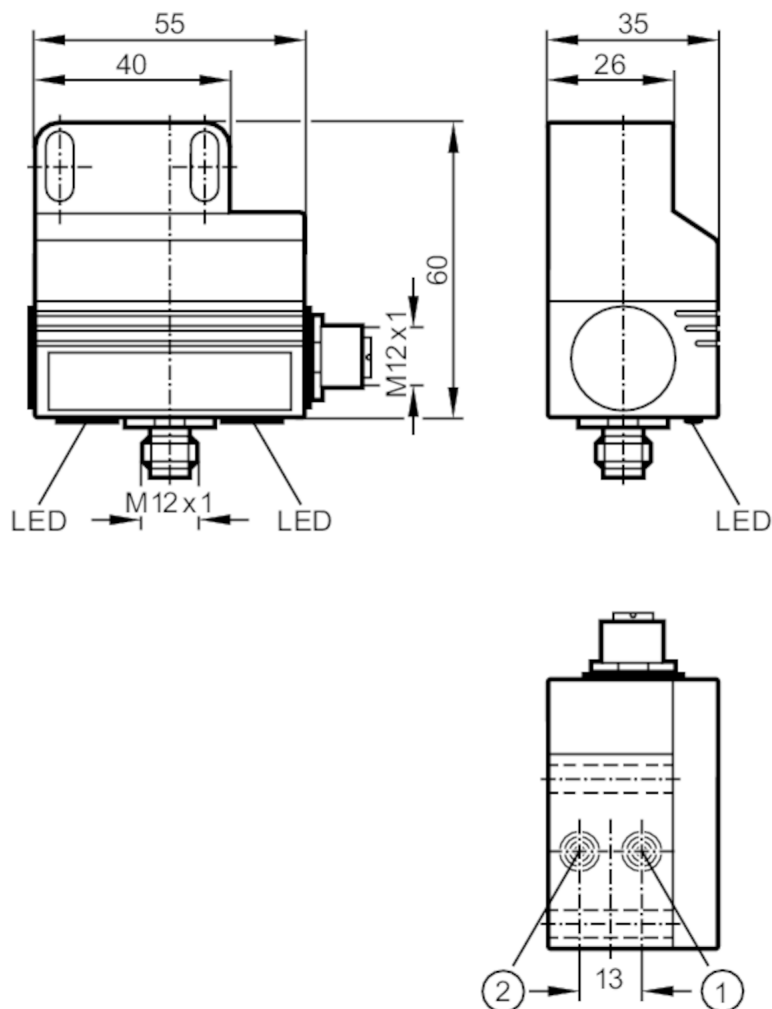


AC2316



Podwójny czujnik AS-i do zaworów pneumatycznych

DUAL SENSOR T5 2SI 1DO T M12



- 1 czujnik 1
2 czujnik 2



Cechy produktu

| | | |
|-----------------------|------|--------------|
| Wykonanie elektryczne | | AS-i |
| Strefa działania | [mm] | 4 |
| Wymiary | [mm] | 55 x 60 x 35 |

Dane elektryczne

| | | |
|--------------------|------|--|
| Napięcie zasilania | [V] | 26,5...31,6 DC; (supply class 2 zgodnie z cULus) |
| Pobór prądu | [mA] | < 160 |

Wyjścia

| | | |
|--|------|------|
| Wykonanie elektryczne | | AS-i |
| Prąd obciążenia wyjścia przełączającego DC | [mA] | 100 |

Strefa działania

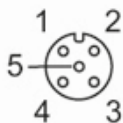
| | | |
|------------------|------|---|
| Strefa działania | [mm] | 4 |
|------------------|------|---|

AC2316



Podwójny czujnik AS-i do zaworów pneumatycznych

DUAL SENSOR T5 2SI 1DO T M12

| Warunki pracy | | |
|---|---------------------------|-----------------------------|
| Temperatura otoczenia | [°C] | -20...70 |
| Ochrona | | IP 67 |
| Testy / dopuszczenia | | |
| EMC | | EN 50295 |
| | | EN 61000-6-2 |
| MTTF | [lata] | 310 |
| Klasyfikacja AS-i | | |
| Wersja AS-i | | 2.1 |
| Rozszerzony tryb adresowania | | tak |
| Konfiguracja AS-i E_A | [hex] | 7 |
| AS-i_ID_kod | [hex] | A.E |
| Certyfikat AS-i | | 75002 |
| Dane mechaniczne | | |
| Waga | [g] | 179 |
| Montaż | | montaż niezabudowany |
| Wymiary | [mm] | 55 x 60 x 35 |
| Materiał | | PBT |
| Wyświetlacze / elementy robocze | | |
| Wyświetlacz | Stan wyjścia | 2 x LED, kolor żółty |
| Akcesoria | | |
| Dostarczane elementy | | Zestaw montażowy |
| | | śruba imbusowa: 2 x M5 x 35 |
| | | podkładki: 2 |
| Uwagi | | |
| Sztuk w opakowaniu | | 1 szt. |
| Połączenie elektryczne | | |
| Połączenie elektryczne - Gniazdo | | |
| Konektor: 1 x M12; kodowanie: A; Nakrętka: stal nierdzewna (1.4305 / 303) | | |
|  | | |
| Wyjścia | | |
| 3 | Napięcie zewnętrzne - | |
| 4 | Wyjście przełączające 1 + | |

AC2316



Podwójny czujnik AS-i do zaworów pneumatycznych

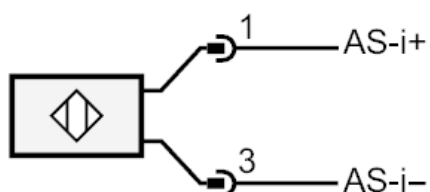
DUAL SENSOR T5 2SI 1DO T M12

Połączenie elektryczne - wtyk

Konektor: 1 x M12; kodowanie: A; Nakrętka: stal nierdzewna (1.4305 / 303)



Podłączenie



Połączenie elektryczne

| | |
|---|--------|
| 1 | AS-i + |
| 3 | AS-i - |