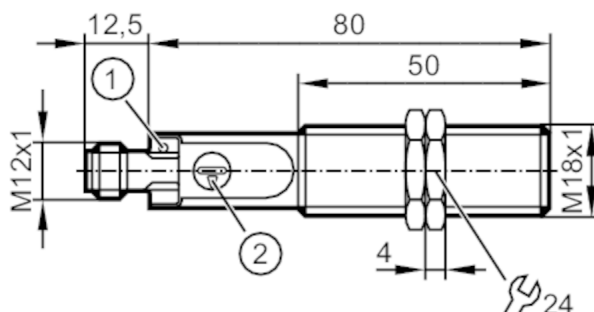


KG5308



Czujnik pojemnościowy

KG-3150NBNKG/SL/1P/US/IO



- 1 LED kolor żółty Stan wyjścia
2 potencjometr Strefa działania



Cechy produktu

| | |
|-------------------------|---------------------|
| Wykonanie elektryczne | NPN |
| Funkcja wyjścia | normalnie zamknięte |
| Strefa działania [mm] | 0,5...30 |
| Interfejs komunikacyjny | IO-Link |
| Obudowa | Obudowa gwintowana |
| Wymiary [mm] | M18 x 1 / L = 92,5 |

Aplikacja

| | |
|-------------------------|-----------|
| Temperatura medium [°C] | -25...110 |
|-------------------------|-----------|

Dane elektryczne

| | |
|---|------------|
| Napięcie zasilania [V] | 10...30 DC |
| Pobór prądu [mA] | < 22 |
| Klasa ochrony | III |
| Zabezpieczenie przed odwrotną polaryzacją | tak |

Wyjścia

| | |
|--|---------------------|
| Wykonanie elektryczne | NPN |
| Funkcja wyjścia | normalnie zamknięte |
| Maks. spadek napięcia wyjścia przełączającego DC [V] | 2,5 |
| Prąd obciążenia wyjścia przełączającego DC [mA] | 200 |
| Częstotliwość przełączania DC [Hz] | 30 |
| Zabezpieczenie przed zwarciami | tak |
| Zabezpieczenie przed przeciążeniem | tak |

Strefa działania

| | |
|---|----------|
| Strefa działania [mm] | 0,5...30 |
| Regulowany zasięg działania | tak |
| Ustawienia fabryczne zasięgu działania [mm] | 15 |

KG5308



Czujnik pojemnościowy

KG-3150NBNKG/SL/1P/US/IO

Realny zasięg działania Sr [mm] 15 ± 10 %

Dokładność / odchylenie

| | |
|------------------------------------|----------|
| Histereza [% z Sr] | 1...15 |
| Dryft punktu przełączania [% z Sr] | -15...15 |

Interfejsy

| | |
|------------------------------|---|
| Interfejs komunikacyjny | IO-Link |
| Typ transmisji | COM2 (38,4 kBaud) |
| IO-Link Revision | 1.1 |
| Norma SDCI | IEC 61131-9 |
| Profil | Smart Sensor: Process Data Variable; Device Identification |
| SIO tryb | tak |
| Wymagany typ portu master | A |
| Min.czas cyklu procesu [ms] | 20 |
| Funkcje IO-Link (acykliczne) | nazwa przypisana do aplikacji; licznik godzin pracy; normalnie otwarte / normalnie zamknięte (konfigurowalne); PNP / NPN (parametryzowalne); nastawa punktu przełączenia; Histereza |

Warunki pracy

| | |
|----------------------------|----------------------|
| Temperatura otoczenia [°C] | -25...80 |
| Ochrona | IP 65; IP 67; IP 69K |

Testy / dopuszczenia

| | | |
|-----------------------|-----------------------|--|
| EMC | EN 61000-4-2 | 8 kV AD / 4 kV CD |
| | EN 61000-4-3 | 10 V/m |
| | EN 61000-4-4 | 2 kV |
| | EN 61000-4-6 | 10 V |
| | EN 55011 | klasa B |
| Odporność na wibracje | DIN EN 60947-5-2 | Amplituda 1mm, Czas 5 min., 30 min. w każdej osi w częstotliwości rezonansowej lub 55 Hz |
| Odporność na wstrząsy | DIN EN 60947-5-2 | 30 g 6 uderów / 11 ms pół sinusa (x, y, z) |
| MTTF [lata] | | 1204 |
| Dopuszczenie UL | Ta | -25...60 °C |
| | Typ obudowy | Type 1 |
| | Zasilanie | Limited Voltage/Current |
| | Dopuszczenie UL numer | D003 |
| | Numer UL | E174191 |

Dane mechaniczne

| | |
|-------------------------|----------------------|
| Waga [g] | 26,2 |
| Obudowa | Obudowa gwintowana |
| Montaż | montaż niezabudowany |
| Wymiary [mm] | M18 x 1 / L = 92,5 |
| Opis gwintu | M18 x 1 |
| Materiał | PBT; PC; POM |
| Moment dokręcający [Nm] | 8 |

Wyświetlacze / elementy robocze

| | | |
|-------------|--------------|----------------------|
| Wyświetlacz | Stan wyjścia | 1 x LED, kolor żółty |
|-------------|--------------|----------------------|

KG5308



Czujnik pojemnościowy

KG-3150NBNKG/SL/1P/US/IO

Aksesoria

Dostarczane elementy

nakrętki zabezpieczające: 2

Uwagi

Sztuk w opakowaniu

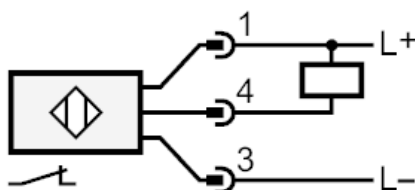
1 szt.

Połączenie elektryczne - wtyk

Konektor: 1 x M12; kodowanie: A



Podłączenie



4: OUT / IO-Link