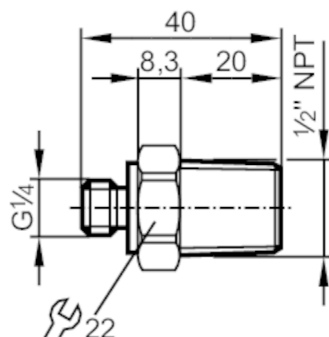


# E30133



## Adapter wkręcany

ADAPT G1/4 A - 1/2NPT A



### Aplikacja

Wytrzymałość na ciśnienie [bar] 800

MAWP (dla aplikacji zgodnych z CRN) [bar] 800

### Testy / dopuszczenia

Dyrektywa PED Urządzenia Ciśnieniowe  
Możliwa klasyfikacja do PED zależy od aplikacji i musi zostać przeprowadzona przez użytkownika / operatora.

Dyrektywa PED Urządzenia Ciśnieniowe EAC  
Adapter jest przeznaczony do wykorzystania w urządzeniach, maszynach i instalacjach, które nie podlegają kategoriom zasady technicznej TR CU 032/2013.

Instrukcje bezpieczeństwa  
Kompatybilność pomiędzy medium i materiałem produktu musi być sprawdzona we wszystkich zastosowaniach.

### Dane mechaniczne

Waga [g] 102,3

Materiał stal nierdzewna (1.4404 / 316L)

Podłączenie czujnika G 1/4

Przyłącze procesowe połączenie gwintowane 1/2" NPT

### Uwagi

Sztuk w opakowaniu 1 szt.