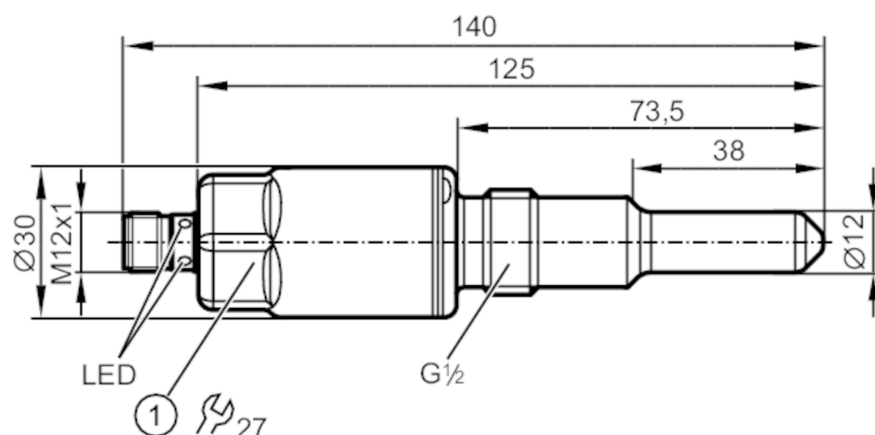


# LMT102



## Czujnik do punktowego wykrywania poziomu

LMCCE-A12E-QSKG-2/US



1 Moment dokręcający 20...25 Nm



ACS



CRN



US

EC 1935/2004 EHEDG Certified



IO-Link

UK  
CA

### Cechy produktu

Liczba wejść i wyjść	Liczba wyjść binarnych: 2
Ustawienia fabryczne	roztwory wodne
Przyłącze procesowe	połączenie gwintowane G 1/2 stożek uszczelniający

### Aplikacja

Konstrukcja	styki pozłacane
Media	Ciecze; media lepkie; media sypkie
Zalecane medium	woda; roztwory wodne; oleje; media bazujące na olejach; media sypkie
Nie stosować do	Patrz instrukcja obsługi, rozdział "Funkcje i własności".
Długość sondy [mm]	38
Ciśnienie w zbiorniku [bar]	-1...40; (MAWP (dla aplikacji zgodnych z CRN): 40 bar / 4 MPa)

### Olej

Temperatura medium [°C]	-20...100
Krótkotrwała temperatura medium [°C]	-20...150; (1 h)

### Woda

Temperatura medium [°C]	-20...100
Krótkotrwała temperatura medium [°C]	-20...150; (1 h)

### Dane elektryczne

Napięcie zasilania [V]	18...30 DC
Pobór prądu [mA]	< 50
Klasa ochrony	III
Zabezpieczenie przed odwrotną polaryzacją	tak
Zasada pomiaru	pojemnościowy

### Wejścia / wyjścia

Liczba wejść i wyjść	Liczba wyjść binarnych: 2
----------------------	---------------------------

# LMT102



## Czujnik do punktowego wykrywania poziomu

LMCCE-A12E-QSKG-2/US

Wyjścia		
Łączna liczba wyjść	2	
Sygnał wyjściowy	sygnał przełączający; IO-Link	
Wykonanie elektryczne	PNP/NPN	
Liczba wyjść binarnych	2	
Funkcja wyjścia	normalnie otwarte / zamknięte; (parametryzowalna)	
Maks. spadek napięcia wyjścia przełączającego DC [V]	2,5	
Prąd obciążenia wyjścia przełączającego DC [mA]	100	
Zabezpieczenie przed zwarciami	tak	
Typ zabezpieczenia przed zwarciami	impulsowe	
Zabezpieczenie przed przeciążeniem	tak	
Zakres pomiaru / nastaw		
Ustawienia fabryczne	roztwory wodne	
Czasy reakcji		
Czas reakcji [s]	< 0,5	
Interfejsy		
Interfejs komunikacyjny	IO-Link	
Typ transmisji	COM2 (38,4 kBaud)	
IO-Link Revision	1.1	
Norma SDCI	IEC 61131-9	
Profil	Smart Sensor: Process Data Variable; Device Identification	
SIO tryb	tak	
Wymagany typ portu master	A	
Ilość danych analogowych	1	
Ilość danych binarnych	2	
Min.czas cyklu procesu [ms]	2,3	
Obsługiwane DeviceID	Typ działania	DeviceID
	domyślnie	370
Warunki pracy		
Temperatura otoczenia [°C]	-20...85	
Uwaga dot. temperatury otoczenia	Temperatura medium: < 100 °C -20...60 °C Temperatura medium: < 150 °C	
Temperatura składowania [°C]	-40...85	
Ochrona	IP 68; IP 69K	
Testy / dopuszczenia		
EMC	DIN EN 61000-6-2	
	DIN EN 61000-6-4	: zbiorniki otwarte
	DIN EN 61000-6-3	: zbiorniki zamknięte
Odporność na wstrząsy	DIN EN 60068-2-27	50 g (11 ms)
Odporność na wibracje	DIN EN 60068-2-6	20 g (10...2000 Hz)

# LMT102



## Czujnik do punktowego wykrywania poziomu

LMCCE-A12E-QSKG-2/US

MTTF	[lata]	223
Dopuszczenie UL	Dopuszczenie UL numer	H001

Dane mechaniczne		
Waga	[g]	240
Wymiary	[mm]	Ø 30 / L = 125
Materiał	stal nierdzewna (1.4404 / 316L); PEEK; PEI; FKM	
Materiały części w kontakcie z medium	PEEK; charakterystyka powierzchniowa: Ra < 0,8 / Rz 4	
Przyłącze procesowe	połączenie gwintowane G 1/2 stożek uszczelniający	

Wyświetlacze / elementy robocze		
Wyświetlacz	Stan wyjścia	LED, kolor żółty
	status pracy	LED, kolor zielony

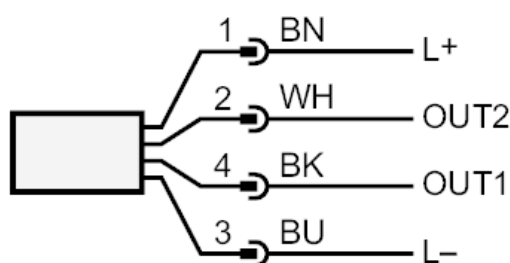
Uwagi	
Sztuk w opakowaniu	1 szt.

### Połączenie elektryczne

Konektor: 1 x M12; kodowanie: A; Styki: połączane



### Podłączenie



OUT1: Wyjście przełączające IO-Link Teach  
OUT2: Wyjście przełączające  
Kolory zgodne z DIN EN 60947-5-2  
Kolory żył :  
BK = czarny  
BN = brązowy  
BU = niebieski  
WH = biały