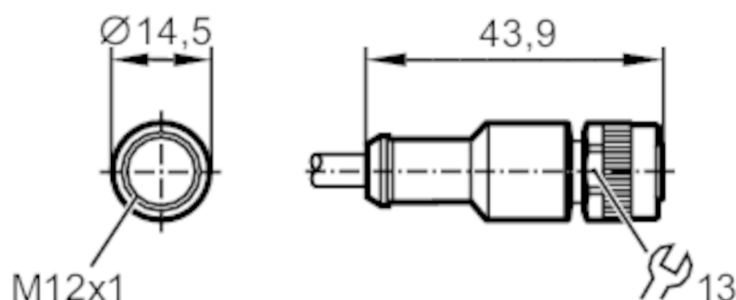


E12504



Przewód z gniazdem

ADOGH120ZDS0015H12



Aplikacja

Konstrukcja	bezsilikonowy; Bezhalogenu; styki połączone; możliwość stosowania z łańcuchami kablowymi
Bezsilikonowy	tak

Dane elektryczne

Napięcie zasilania [V]	< 30 AC/DC
Klasa ochrony	II
Maks. całkowity prąd obciążenia [A]	1,5

Warunki pracy

Temperatura otoczenia [°C]	-25...90
Ochrona	IP 67

Dane mechaniczne

Waga [g]	908,7	
Materiał	PUR	
Odlewany materiał obudowy	PUR	
Materiał nakrętki	cynk odlewany ciśnieniowo	
Możliwość stosowania z łańcuchami kablowymi	tak	
Możliwość stosowania z łańcuchami kablowymi	Promień zgięcia przy zastosowaniu łańcucha kablowego	min. 10 x średnica kabla
	Prędkość przesuwu	max. 3,3 m/s dla długości poziomej drogi przesuwu 5 m i max. przyspieszenia 5 m/s ²
	Cykle zginania	> 5 Mio.

E12504



Przewód z gniazdem

ADOGH120ZDS0015H12

Uwagi

Sztuk w opakowaniu

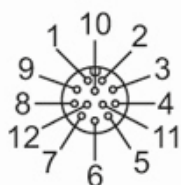
1 szt.

Połączenie elektryczne

Przewód: 15 m, PUR, Bezhalogenu, czarny, \varnothing 6,6 mm; 12 x 0,25 mm²

Połączenie elektryczne - Gniazdo

Konektor: 1 x M12, prosty; Materiał obudowy: PUR; Nakrętka: cynk odlewany ciśnieniowo; Styki: pozłacane; Moment dokręcający: 0,7...0,9 Nm



E12504



Przewód z gniazdem

ADOGH120ZDS0015H12

Podłączenie

1	BN
2	BU
3	WH
4	GN
5	PK
6	YE
7	BK
8	GY
9	RD
10	VT
11	GY/PK
12	RD/BU

Kolory żył :

BK =	czarny
BN =	brązowy
BU =	niebieski
GN =	kolor zielony
GY =	szary
GY/PK =	szary/różowy
PK =	różowy
RD =	kolor czerwony
VT =	fiolet
WH =	biały
YE =	kolor żółty
RD/BU =	czerw./niebieski