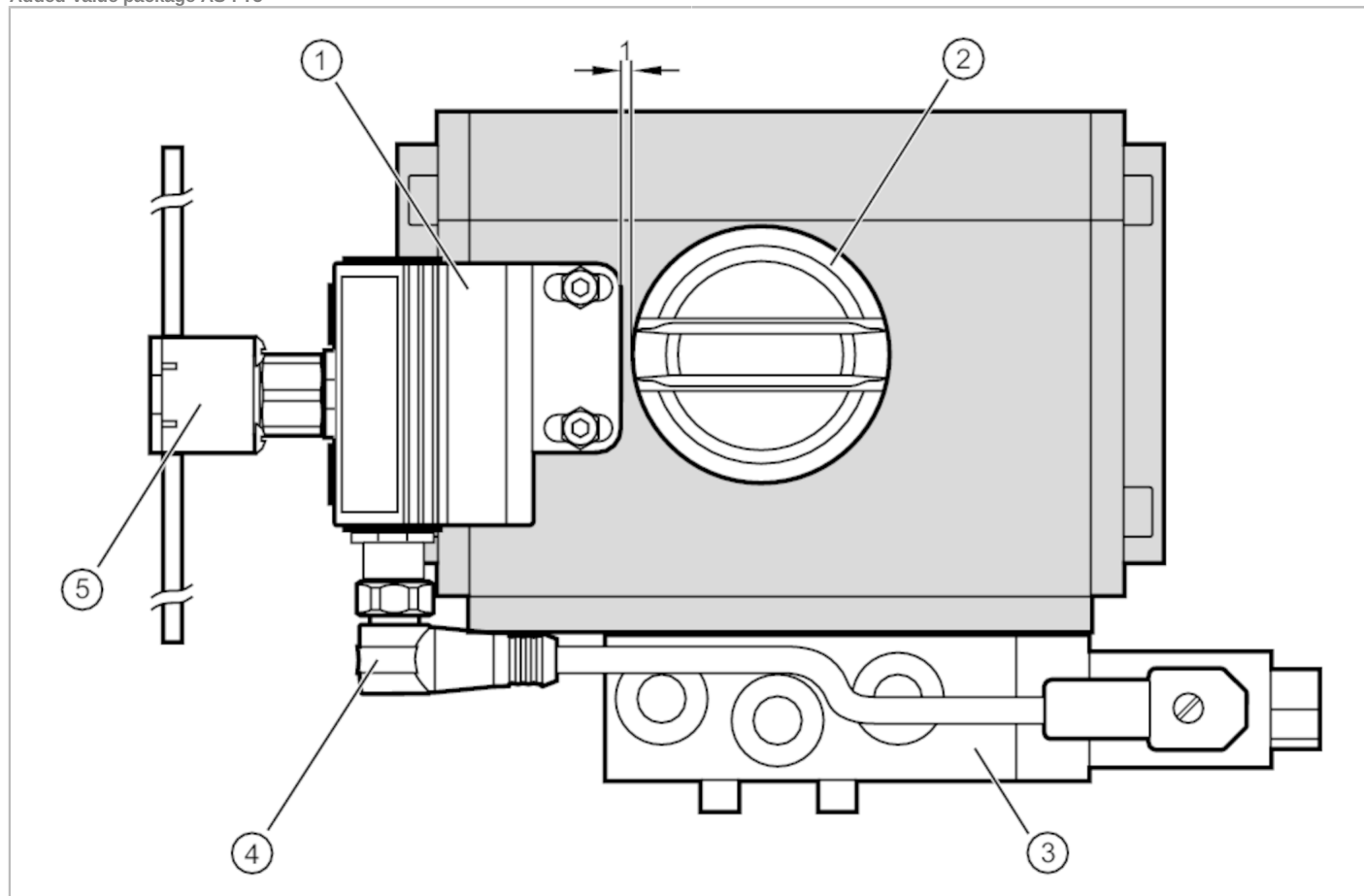


Zestaw AS-Interface do pneumatycznych siłowników ćwierćbrotowych

Added Value package AS-i T5



Cechy produktu	
Funkcja wyjścia	PNP
Strefa działania [mm]	4
Dane elektryczne	
Maks. pobór prądu z sieci AS-i [mA]	160
Napięcie zasilania AUX DC [V]	26,5...31,6; (supply class 2 zgodnie z cULus)
Wejścia / wyjścia	
Liczba wejść i wyjść	Liczba wejść binarnych: 2; Liczba wyjść binarnych: 1
Wejścia	
Liczba wejść binarnych	2
Wyjścia	
Liczba wyjść binarnych	1
Funkcja wyjścia	PNP
Strefa działania	
Strefa działania [mm]	4
Klasyfikacja AS-i	
Wersja AS-i	2.1
AS-i profil	S-7.A.E
Konfiguracja AS-i E_A [hex]	7
AS-i_ID_kod [hex]	A.E



Zestaw AS-Interface do pneumatycznych siłowników ćwierćobrotowych

Added Value package AS-i T5

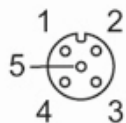
Dane mechaniczne	
Waga [g]	853,5
Montaż	montaż niezabudowany
Odległość między otworami [mm]	80
Wysokość wału napędu zaworu [mm]	30

Akcesoria	
Dostarczane elementy	Podwójny czujnik do siłownika: 1, AC2316
	Nasadki pozycjonujące: 1, E12517
	zawór elektromagnesu: 1, Bürkert 428623
	Tłumik: 2, 780780N
	Przewód łączeniowy: 1, E10844
	Konektor kabla płaskiego wypierający izolację: 1, E70471

Uwagi	
Sztuk w opakowaniu	1 szt.

Połączenie elektryczne

Połączenie elektryczne - Gniazdo



Wyjścia	
3	Napięcie zewnętrzne -
4	Wyjście przełączające 1 +

Połączenie elektryczne - wtyk



Podłączenie

Podłączenie	
1	AS-i +
3	AS-i -