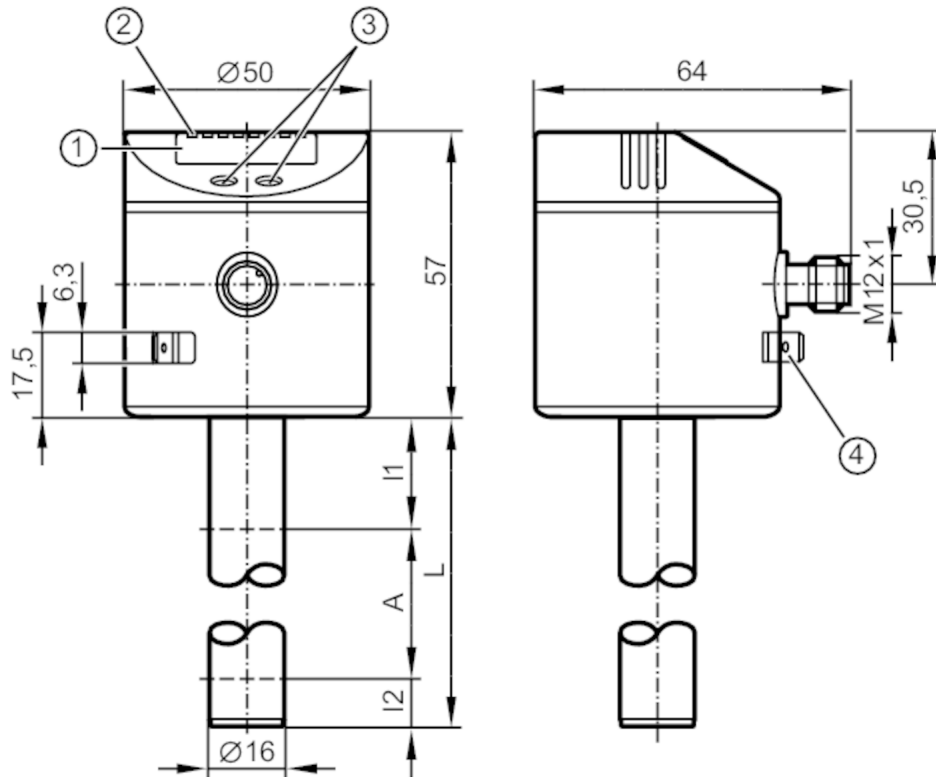




Elektroniczny czujnik poziomu

LK0472B-B-00KLPKG/US



- 1 wyświetlacz alfanumeryczny 4-cyfrowy
- 2 diody LED
- 3 przyciski do programowania
- 4 obudowa przyłącza złącze płaskie 6,3 mm DIN 46244



Cechy produktu

Liczba wejść i wyjść	Liczba wyjść binarnych: 1; Liczba wyjść analogowych: 1
Ustawienia fabryczne	chłodziwa na bazie wody; woda; media podobne do wody
Długość sondy L [mm]	472

Aplikacja

Konstrukcja	styki pozłacane
Media	chłodziwa na bazie wody; oleje; media bazujące na olejach; woda; media podobne do wody
Stała dielektryczna medium	> 2
Nie stosować do	media ekstremalnie przewodzące; przylegające media; granulaty; materiały masowe; kwasy; ługi; Lebensmittel_und_Galvanikbereich
Maksymalna prędkość zmiany poziomu [mm/s]	200
Ciśnienie w zbiorniku [bar]	0,5; (gdy zamontowane za pomocą akcesoriów montażowych: E43001 - E43007, E43019)

Chłodziwa

Temperatura medium [°C]	0...35; (z osłoną termiczną E43101: 35...60 °C)
-------------------------	---

Olej

Temperatura medium [°C]	0...70
Krótkotrwała temperatura medium [°C]	0...90; (< 1 h)

LK3123



Elektroniczny czujnik poziomu

LK0472B-B-00KLPKG/US

Woda		
Temperatura medium	[°C]	0...35; (z osłoną termiczną E43101: 35...60 °C)
Dane elektryczne		
Napięcie zasilania	[V]	18...30 DC
Pobór prądu	[mA]	< 50
Klasa ochrony		III
Zabezpieczenie przed odwrotną polaryzacją		tak
Czas rozruchu	[s]	< 3
Zasada pomiaru		pojemnościowy
Wejścia / wyjścia		
Liczba wejść i wyjść		Liczba wyjść binarnych: 1; Liczba wyjść analogowych: 1
Wyjścia		
Łączna liczba wyjść		2
Sygnał wyjściowy		sygnał przełączający; sygnał analogowy; IO-Link
Wykonanie elektryczne		PNP/NPN
Liczba wyjść binarnych		1
Funkcja wyjścia		normalnie otwarte / zamknięte; (parametryzowalna)
Maks. spadek napięcia wyjścia przełączającego DC	[V]	2,5
Prąd obciążenia wyjścia przełączającego DC	[mA]	200
Liczba wyjść analogowych		1
Analogowe wyjście prądowe	[mA]	4...20, odwracalny
Maks. obciążenie	[Ω]	500
Analogowe wyjście napięciowe	[V]	0...10, odwracalny
Min. rezystancja obciążenia	[Ω]	2000
Zabezpieczenie przed zwarciami		tak
Typ zabezpieczenia przed zwarciami		termiczne, impulsowe
Zabezpieczenie przed przeciążeniem		tak
Zakres pomiaru / nastaw		
Ustawienia fabryczne		chłodziwa na bazie wody; woda; media podobne do wody
Długość sondy L	[mm]	472
Zakres aktywny A	[mm]	390
Zakres martwy I1 / I2	[mm]	60 / 22
Zakres ustawień		
Punkt przełączania SP	[mm]	35...390
Punkt resetu rP	[mm]	30...385
Histereza	[mm]	5
Punkt referencyjny OP	[mm]	139 - 163 - 188 - 212 - 236 - 261 - 285 - 310 - 334 - 358 - 383 - 407 - OFF
Histereza, OP	[mm]	3



Elektroniczny czujnik poziomu

LK0472B-B-00KLPKG/US

Dokładność / odchylenie		
Błąd pomiaru	[% wartości końcowej]	± 5
Powtarzalność		± 2
Rozdzielczość	[mm]	5
Sygnał zerowy (napięcie)	[V]	0
Sygnał zerowy (prąd)	[mA]	4,0
Pełny sygnał (napięcie)	[V]	10
Pełny sygnał (bieżący)	[mA]	20
Software / programowanie		
Możliwości parametryzacji	histereza / okno; normalnie otwarte / zamknięte; logika przełączania; wyjście prądowe / napięciowe; Pozycja SP / rP; dostosowanie OP; wybór medium; ustawienie przesunięcia; opóźnienie włączenia / wyłączenia	
Interfejsy		
Interfejs komunikacyjny	IO-Link	
Typ transmisji	COM2 (38,4 kBaud)	
IO-Link Revision	1.1	
Norma SDCI	IEC 61131-9	
Profil	Smart Sensor: Process Data Variable; Device Identification, Device Diagnosis	
SIO tryb	tak	
Wymagany typ portu master	A	
Ilość danych analogowych	2	
Ilość danych binarnych	1	
Min.czas cyklu procesu	[ms]	3,2
Obsługiwane DeviceID	Typ działania domyślnie	DeviceID 650
Warunki pracy		
Temperatura otoczenia	[°C]	0...60
Temperatura składowania	[°C]	-25...80
Ochrona		IP 67
Testy / dopuszczenia		
EMC	DIN EN 61000-6-4	
	DIN EN 61000-6-2	
Odporność na wstrząsy	DIN EN 60068-2-29	15 g (11 ms)
Odporność na wibracje	DIN EN 60068-2-6	5 g (10...2000 Hz)
MTTF	[lata]	194
Dane mechaniczne		
Waga	[g]	372
Wymiary	[mm]	Ø 16
Materiał	stal nierdzewna (1.4301 / 304); stal nierdzewna (1.4404 / 316L); FKM; NBR; PBT; PC; PA; PP; TPV	
Materiały części w kontakcie z medium	PP	

LK3123



Elektroniczny czujnik poziomu

LK0472B-B-00KLPKG/US

Wyświetlacze / elementy robocze

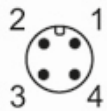
Wyświetlacz	Jednostka wyświetlana / status	2 x LED, kolor zielony (cm, inch)
	Stan wyjścia	1 x LED, kolor żółty
	Wartość mierzona	wyświetlacz alfanumeryczny, 4-cyfrowy
	nastawa parametru	wyświetlacz alfanumeryczny, 4-cyfrowy

Uwagi

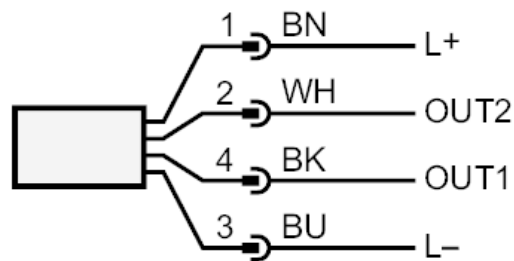
Sztuk w opakowaniu	1 szt.
--------------------	--------

Połączenie elektryczne

Konektor: 1 x M12; kodowanie: A; Styki: połączone



Podłączenie



OUT1: Wyjście przełączające IO-Link
OUT2: wyjście analogowe
Kolory zgodne z DIN EN 60947-5-2

OUT1: Wyjście przełączające
OUT2: wyjście analogowe
Kolory żył :

BK = czarny
BN = brązowy
BU = niebieski
WH = biały